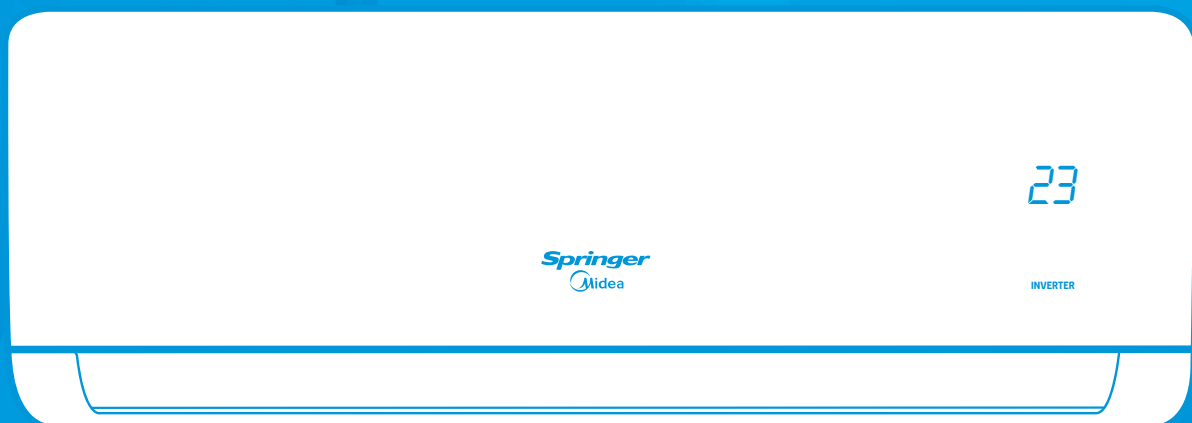


Manual de Instalação, Operação e Manutenção



Split Hi Wall Inverter

Springer
Midea



ÍNDICE

	Página
1 - Prefácio	4
2 - Nomenclatura	
2.1 -Unidade Evaporadora (Unidade Interna)	5
2.2 -Unidade Condensadora (Unidade Externa)	5
3 - Pré-Instalação	5
4 - Instruções de Segurança	6
5 - Instalação	
5.1 -Recebimento e Inspeção das Unidades	7
5.2 -Recomendações Gerais	7
5.3 -Componentes para Instalação	8
5.4 -Procedimentos Básicos para Instalação	9
5.5 -Instalação da Unidade Condensadora	9
5.6 -Instalação da Unidade Evaporadora	19
6 - Tubulações de Interligação	
6.1 -Interligação entre Unidades - Desnível e Comprimento de Linha	24
6.2 -Conexões de Interligação	27
6.3 -Procedimento para Flangeamento e Conexões das Tubulações de Interligação	28
6.4 -Procedimento de Brasagem	30
6.5 -Suspensão e Fixação das Tubulações de Interligação	30
6.6 -Procedimento de Vácuo das Tubulações de Interligação	30
6.7 -Adição de Carga de Refrigerante	32
6.8 -Adição de Óleo	34
6.9 -Refrigerante HFC-410A	34
7 - Sistema de Expansão	34
8 - Instalação, Interligações e Esquemas Elétricos	
8.1 -Instruções Gerais para Instalação Elétrica	35
8.2 -Esquema Elétrico das Unidades Evaporadoras	37
8.3 -Interligações Elétricas das Unidades Condensadora	38
8.4 -Esquema Elétrico das Unidades Condensadoras	39
9 - Partida Inicial	
9.1 -Condições e Limites de Aplicação e Operação	40
9.2 -Sistema de Proteção Contra Congelamento da Serpentina Externa	40
10 - Fluxogramas Frigorígenos	41
11 - Análise de Ocorrências	42
12 - Função Autodiagnóstico	43
13 - Características Técnicas Gerais	44
ANEXO I - Tabela de Conversão Refrigerante HFC-410A	48
ANEXO II - Etiqueta de Capacidade - Localização na Unidade Condensadora	49

1 - Prefácio

Este manual é destinado aos técnicos devidamente treinados e qualificados, no intuito de auxiliar nos procedimentos de instalação e manutenção.

Cabe ressaltar que quaisquer reparos ou serviços podem ser perigosos se forem realizados por pessoas não habilitadas. Somente profissionais treinados devem instalar, dar partida inicial e prestar qualquer manutenção nos equipamentos objetos deste manual.

IMPORTANTE

Para a instalação correta da unidade, deve-se ler o manual com muita atenção antes de colocá-la em funcionamento.

Se após a leitura você ainda necessitar de informações adicionais entre em contato conosco!

Endereço para contato:

Climazon Industrial Ltda

Av. Torquato Tapajós, 7937 Lotes 14 e 14B

Bairro Tarumã - Manaus - AM

CEP: 69.041-025

www.midea.com/br

Telefones para contato:

3003.1005 - Capitais e Regiões Metropolitanas

0800.648.1005 - Demais Cidades

SUSTENTABILIDADE

Os componentes desse produto e sua embalagem são recicláveis. Não descarte no lixo comum. Existe um sistema de reciclagem de eletrodomésticos e eletroeletrônicos que tem como principal objetivo a preservação do meio ambiente. Esse processo é chamado de logística reversa e a ABREE é a entidade gestora da qual somos associados, que gerencia a logística reversa de nossos produtos e suas embalagens.

Existem pontos de recebimento espalhados por sua cidade. Ao levar o eletroeletrônico ou eletrodoméstico até lá, eles serão corretamente armazenados e depois terão o correto destino até a reciclagem. Confira no site da ABREE o ponto de coleta mais próximo a você:

<http://www.abree.org.br/pontos-de-recebimento>

Agradecemos sua colaboração para tornarmos este planeta cada dia mais verde!



2 - Nomenclatura

2.1 - Unidade Evaporadora (Unidade Interna)

Dígitos	1	2	3	4	5	6	7	8	9	10	11
Código Exemplo	4	2	A	F	V	C	G	1	8	S	5

1 e 2 - Tipo de Máquina	42 - Evaporadora
3 e 4 - Chassi	AF - Split Hi-Wall R-410A
5 - Modelo	V - Inverter
6 - Tipo do Sistema	C - Somente Frio (FR) Q - Quente/Frio (Q/F)
7 - Revisão do Projeto	Revisão G

11 - Tensão / Fase / Frequência	5 - 220V / 1F / 60Hz
10 - Marca	S - Springer Midea
8 e 9 - Capacidade kW (BTU/h)	09: 2,64 (9000) 12: 3,52 (12000) 18: 5,27 (18000) 22: 6,74 (23000)

2.2 - Unidade Condensadora (Unidade Externa)

Dígitos	1	2	3	4	5	6	7	8	9	10
Código Exemplo	3	8	T	V	C	B	1	8	S	5

1 e 2 - Tipo de Máquina	38 - Condensadora
3 - Chassi	T - Descarga Vertical R-410A
4 - Modelo	V - Inverter
5 - Tipo do Sistema	C - Somente Frio (FR) Q - Quente/Frio (Q/F)
6 - Revisão do Projeto	Revisão B

10 - Tensão / Fase / Frequência	5 - 220V / 1F / 60Hz
9 - Marca	S - Springer Midea
7 e 8 - Capacidade kW (BTU/h)	09: 2,64 (9000) 12: 3,52 (12000) 18: 5,27 (18000) 22: 6,74 (23000)

3 - Pré-Instalação

Antes de iniciar a instalação das unidades evaporadora e condensadora é de extrema importância que se verifiquem os seguinte itens:

- Adequação do equipamento para a carga térmica do ambiente; para mais informações entre em contato com o SAC Midea ou utilize o dimensionador virtual do site: www.midea.com/br
- Compatibilidade entre as unidades evaporadora e condensadora. As opções disponíveis e aprovadas pela fábrica encontram-se no item Características Técnicas Gerais deste manual.
- Tensão da rede onde os equipamentos serão instalados. Em caso de dúvida entre em contato com o SAC Midea.
- **IMPORTANTE: O Grau de Proteção deste equipamento é IPX0 para as unidades evaporadoras e IPX4 para as unidades condensadoras.**

4 - Instruções de Segurança

As novas unidades evaporadoras em conjunto com as unidades condensadoras, foram projetadas para oferecer um serviço seguro e confiável quando operadas dentro das especificações previstas em projeto. Todavia, devido a esta mesma concepção, aspectos referentes a instalação, partida inicial e manutenção devem ser rigorosamente observados.

NOTA

- *Algumas figuras/fotos apresentadas neste manual podem ter sido feitas com equipamentos similares ou com a retirada de proteções/componentes, para facilitar a representação, entretanto o modelo real adquirido é que deverá ser considerado.*
- *A critério da fábrica, e tendo em vista o aperfeiçoamento do produto, as características daqui constantes poderão ser alteradas a qualquer momento sem aviso prévio.*

ATENÇÃO

- *Mantenha o extintor de incêndio sempre próximo ao local de trabalho. Verifique o extintor periodicamente para certificar-se que ele está com a carga completa e funcionando perfeitamente.*
- *Quando estiver trabalhando no equipamento, atente sempre para todos os avisos de precaução contidos nas etiquetas presas às unidades.*
- *Siga sempre todas as normas de segurança aplicáveis e use roupas e equipamentos de proteção individual. Utilize luvas e óculos de proteção quando manipular as unidades ou o refrigerante do sistema.*
- *Verifique as massas (pesos) e dimensões das unidades para assegurar-se de um manejo adequado e com segurança.*
- *Saiba como manusear o equipamento de oxiacetileno correta e seguramente. Deixe o equipamento na posição vertical dentro do veículo e também no local de trabalho.*
- *Utilize Nitrogênio seco para pressurizar e verificar vazamentos do sistema. Utilize um bom regulador. Cuide para não exceder a pressão de teste nos compressores.*
- *Antes de trabalhar em qualquer uma das unidades desligue sempre a alimentação de força, chave geral, disjuntor, etc.*
- *Nunca introduza as mãos ou qualquer outro objeto dentro das unidades enquanto estas estiverem em funcionamento.*

PERIGO

Risco de explosão!

- *JAMAIS utilize chama viva para detectar vazamentos na instalação ou nas unidades. Utilize equipamentos e procedimentos recomendados para testar a ocorrência de vazamentos.*
- *JAMAIS comprimir ar utilizando o compressor da unidade.*
- *A não observância destas instruções pode causar dano potencial ao produto, à instalação e à integridade física de pessoas que estejam nas proximidades durante o(s) procedimento(s).*

5 - Instalação

5.1 - Recebimento e Inspeção das Unidades

- Para evitar danos durante a movimentação ou transporte, não remova a embalagem das unidades até chegar ao local definitivo de instalação.
- Evite que cordas, correntes ou outros dispositivos encostem nas unidades.
- Respeite o limite de empilhamento indicado na embalagem das unidades.
- Não balance a unidade condensadora durante o transporte nem incline-a mais do que 15° em relação à vertical.
- Para manter a garantia, evite que as unidades fiquem expostas a possíveis acidentes de obra, providenciando seu imediato traslado para o local de instalação ou outro local seguro.
- Ao remover as unidades das embalagens e retirar as proteções de poliestireno expandido (isopor) não descarte imediatamente os mesmos, pois poderão servir eventualmente como proteção contra poeira ou outros agentes nocivos até que a obra e/ou instalação esteja completa e o sistema pronto para entrar em operação.

5.2 - Recomendações Gerais

Em primeiro lugar consulte as normas ou códigos aplicáveis à instalação do equipamento no local selecionado para assegurar-se que o sistema idealizado estará de acordo com as mesmas.

Consulte por exemplo a NBR-5410 da ABNT “Instalações Elétricas de Baixa Tensão”.

Faça também um planejamento cuidadoso da localização das unidades para evitar eventuais interferências com quaisquer tipo de instalações já existentes (ou projetadas), tais como instalação elétrica, canalizações de água, esgoto, etc.

Instale as unidades de forma que elas fiquem livres de quaisquer tipos de obstrução das tomadas de ar de retorno ou insuflamento.

Escolha locais com espaços que possibilitem reparos ou serviços de quaisquer espécies e possibilitem a passagem das tubulações (tubos de cobre que interligam as unidades, fiação elétrica e dreno).

Lembre-se de que as unidades devem estar corretamente niveladas após sua instalação.

Verificar se o local externo é isento de poeira ou outras partículas em suspensão que por ventura possam vir a obstruir o aletado da unidade condensadora.

É imprescindível que a unidade evaporadora possua linha hidráulica para drenagem do condensado.

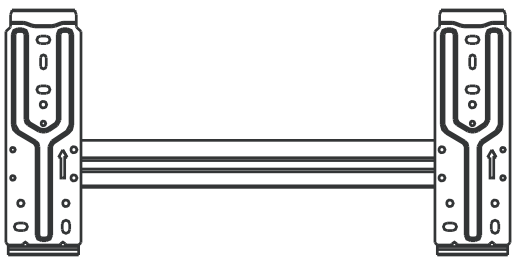
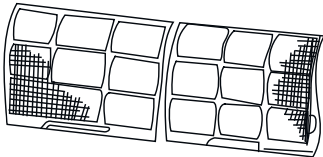


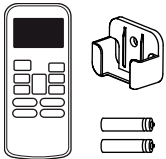


A drenagem na unidade condensadora somente se faz imprescindível quando instalada no alto e causando risco de gotejamento (Quando em ciclo Reverso).

Ferramentas para instalação:

As ferramentas relacionadas a seguir são necessárias e recomendadas para uma correta instalação do equipamento.

Item	Ferramenta	Item	Ferramenta
1	Bomba de vácuo	14	Parafusadeira (recomendável)
2	Conjunto Manifold (R-22 e/ou R-410)	15	Furadeira e brocas
3	Cortador e curvador de tubos	16	Régua de nível
4	Flangeador de tubos	17	Fitas isolante e veda-rosca
5	Chave de torque (Torquímetro)	18	Fita vinílica de proteção
6	Conjunto chaves Philips / fenda	19	Trena
7	Chave de porca ou chave inglesa (duas)	20	Alicate pico e alicate corte universal
8	Conjunto chaves Allen	21	Talhadeira e martelo
9	Chave de bornes	22	Bisnaga óleo refrigerante
10	Multímetro / Alicate amperímetro	23	Maçarico de solda (para máquinas grandes)
11	Vacuômetro	24	Cilindro extra de refrigerante (para carga adicional)
12	Serra copo alvenaria	25	Cilindro de Nitrogênio com regulador
13	Serra de metal	26	Balança digital

5.3 - Componentes para Instalação

Componentes	Qtd.	Componentes	Qtd.
1 - Suporte para instalação na parede 	1	4 - Filtro de ar 	2
2 - Parafusos e buchas de fixação do suporte de parede 	8/8	5 - Filtro de carvão ativado 	1
3 - Controle remoto com suporte e pilhas 	1	6 - Filtro de íons de prata 	1
		7 - Manual do Proprietário e Manual de Instalação, Operação e Manutenção 	1/1

Kit para Unidades Condensadoras

Os Kits Defletor de Ar para alteração da direção da descarga de ar das unidades condensadoras são os seguintes:

Código K38TACH1 para 38TV_09 e 38TV_12;

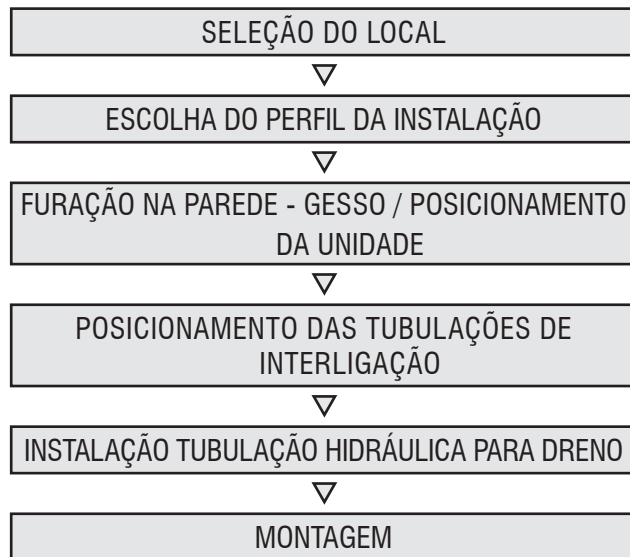
Código K38TACH2 para 38TV_18 e 38TV_22.

Os kits são vendidos sob consulta nos credenciados Midea.

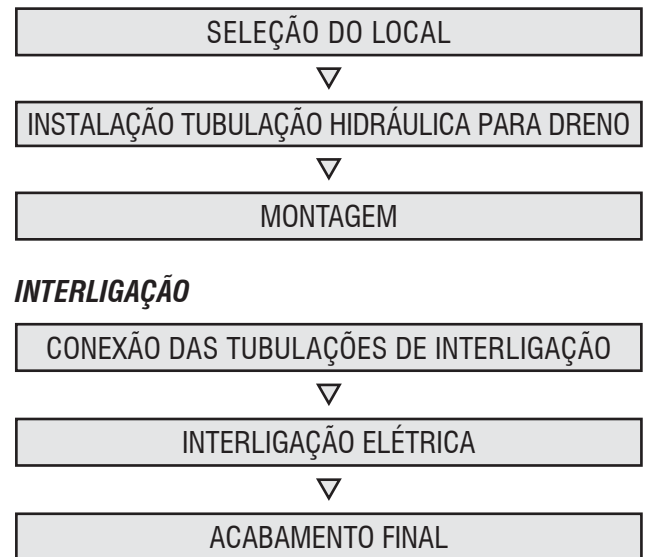
NOTA
As instruções de instalação do kit defletor de ar estão detalhadas no subitem 5.5.5.

5.4 - Procedimentos Básicos para Instalação

UNIDADE EVAPORADORA



UNIDADE CONDENSADORA



5.5 - Instalação da Unidade Condensadora

5.5.1 Recomendações Gerais na Instalação

Quando da instalação das unidades condensadoras deve-se tomar as seguintes precauções:

- Selecionar um lugar onde não haja circulação constante de pessoas.
- Selecionar um lugar o mais seco e ventilado possível.
- Evitar instalar próximo a fontes de calor ou vapores, exaustores ou gases inflamáveis.
- Evitar instalar as unidades com o ventilador voltado diretamente para uma parede.
- Evitar instalar em locais onde o equipamento ficará exposto a ventos predominantes, chuva forte frequente e umidade/poeira excessivas.
- Evite curvas e dobras desnecessárias nos tubos de ligação.
- Obedecer os espaços requeridos para instalação, manutenção e circulação de ar conforme as figuras 1 e 2 a seguir.

5.5.2 Espaçamentos Mínimos Recomendados

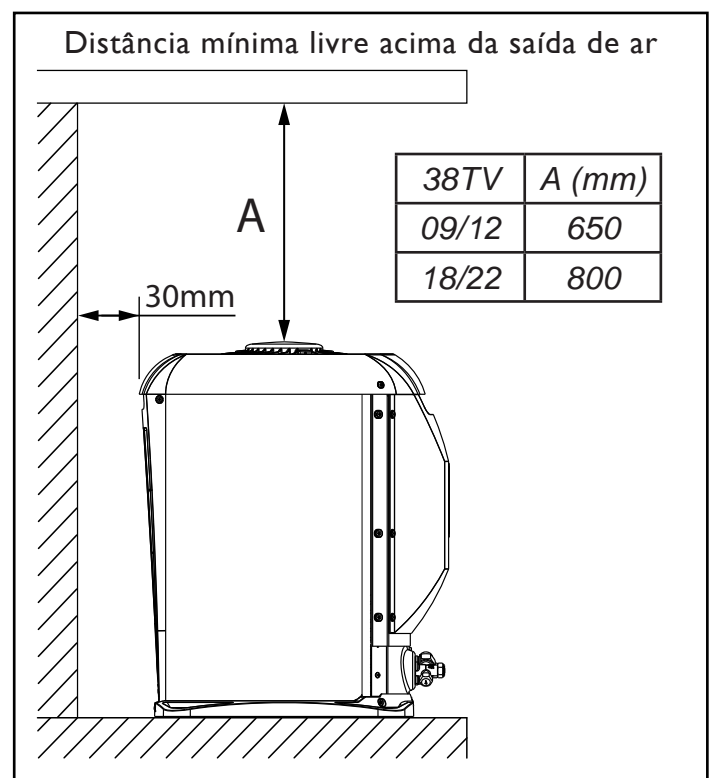


FIG. 1 - UNIDADE CONDENSADORA 38T

NOTA

Ver dados dimensionais das unidades condensadoras na figura 11 neste subitem.

IMPORTANTE

O desempenho informado para os aparelhos é obtido com distância igual ou maior que 100mm, porém é possível a instalação com distância mínima de 30mm sem impacto significativo nos valores declarados.

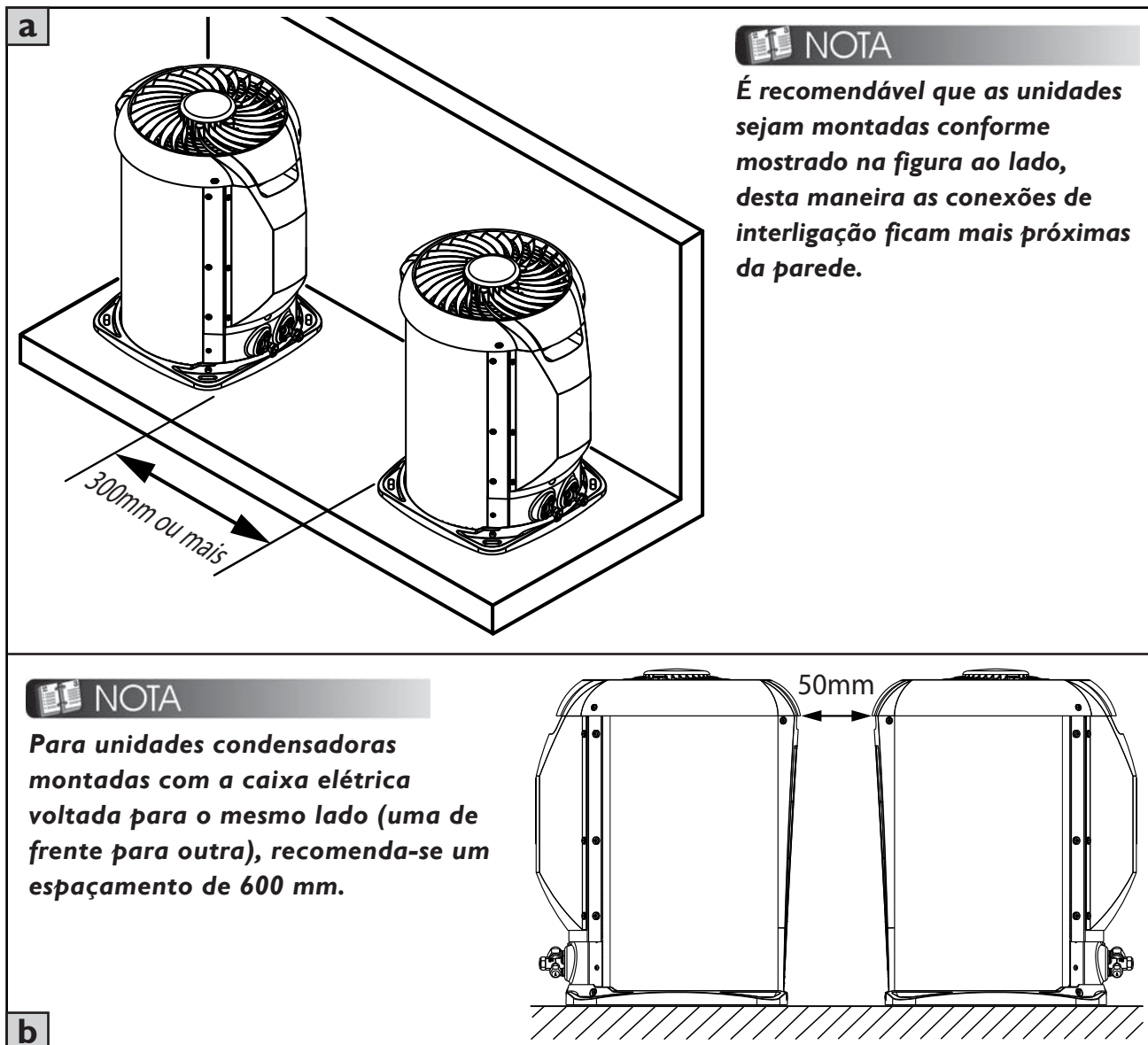


FIG. 2 - ESPAÇAMENTO MÍNIMO RECOMENDADO ENTRE UNIDADES

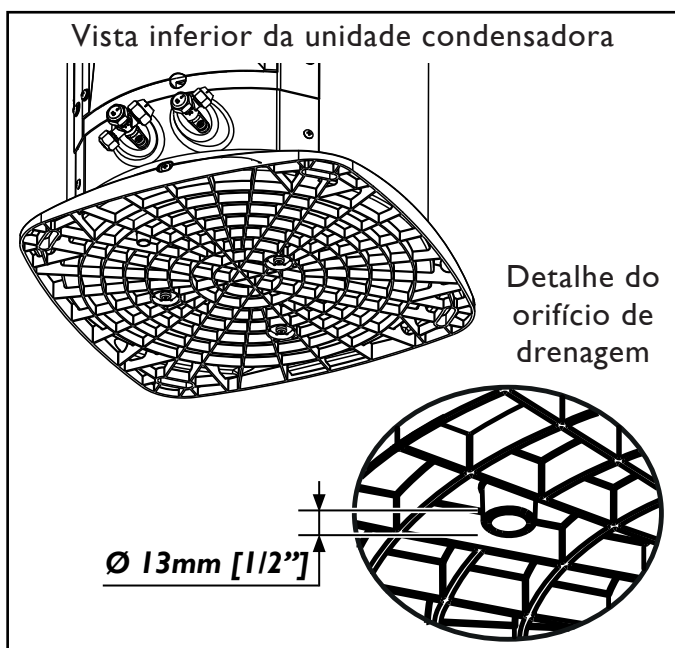


FIG. 3 - ORIFÍCIO DE DRENAGEM

IMPORTANTE

Para os modelos 38TVQ (quentefrio), quando instalados sobre base de concreto (ou sobre uma base que não permita o acesso a parte inferior da unidade, é necessário que se deixe um espaçamento mínimo entre 80 mm e 100 mm, para colocação da mangueira de dreno de condensado (Ø 12,7mm [1/2"]) no orifício de drenagem (detalhe da parte inferior das unidades - figura ao lado).

É recomendável a utilização de uma presilha plástica para fixação da mangueira no orifício.

- A instalação deve ser feita sobre uma superfície firme e resistente; recomendamos suporte metálico ou uma base de concreto, fixando a unidade com parafusos.
- Recomenda-se **não** instalar a unidade diretamente sobre superfícies irregulares, tal como grama, pois acabará por prejudicar o nivelamento da unidade (figura 4).

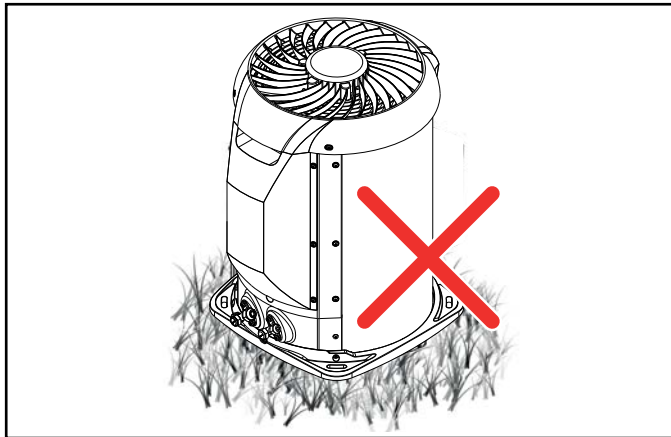


FIG. 4 - DESNIVELAMENTO DA UN. CONDENSADORA

ATENÇÃO

Verifique a existência de um perfeito escoamento através da hidráulica de drenagem (se houver) colocando água dentro da unidade condensadora.

- Recomenda-se **não** instalar a un. condensadora em degraus, para evitar que uma das unidades aspire o ar aquecido proveniente da outra (fig. 5).
- O lado da descarga do ar de condensação deverá estar sempre voltado para área sem obstáculos, tais como, paredes.

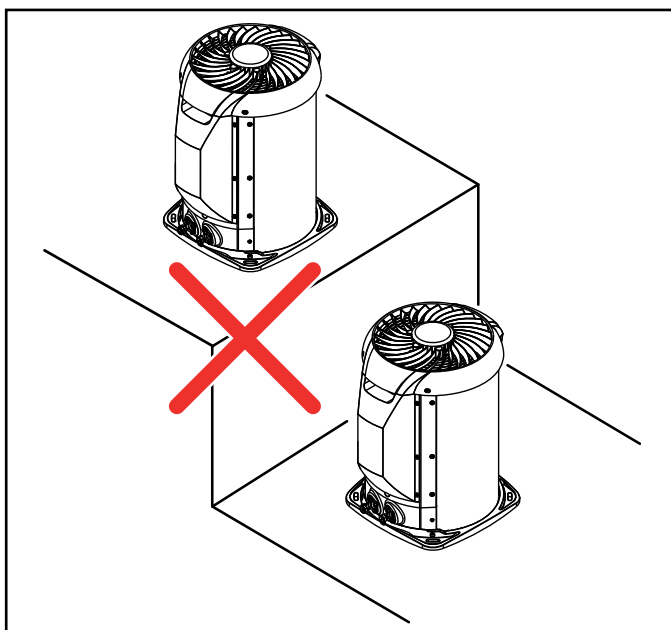


FIG. 5 - EVITAR INSTALAÇÃO EM DEGRAUS

Quando a instalação da un. condensadora for feita sobre mão-francesa, deve-se observar os seguintes aspectos:

- As distâncias mínimas e os espaços recomendados, veja as figuras 1, 3 e 6.
- O correto dimensionamento das fixações para sustentação da unidade condensadora (mão-francesa, vigas, suportes, parafusos, etc).

Veja os dados dimensionais e o peso das unidades no item 13 deste manual.

- A fixação rígida dos suportes na parede, a fim de evitar-se acidentes, tais como quedas, etc.

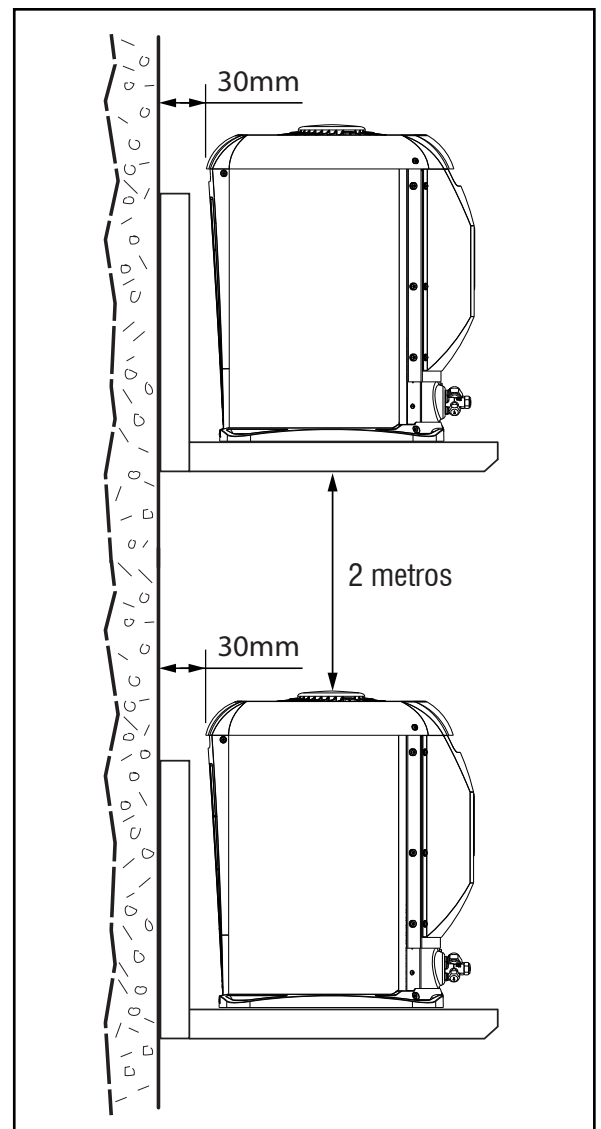


FIG. 6 - INSTALAÇÃO COM MÃO-FRANCESA

NOTA

Para instalação de múltiplas unidades condensadoras veja as recomendações no subitem 5.5.3 a seguir.

5.5.3 Disposição Recomendada para Instalação de Múltiplas Unidades Condensadoras

A instalação de mais de uma unidade condensadora requer que sejam observadas distâncias mínimas entre estas e também a proximidades das paredes ao redor, a fim de possibilitar uma correta circulação de ar e o fácil acesso as conexões de interligação e as caixas elétricas das unidades. Veja nas figuras a seguir as disposições recomendadas para instalação de duas, três ou quatro unidades.

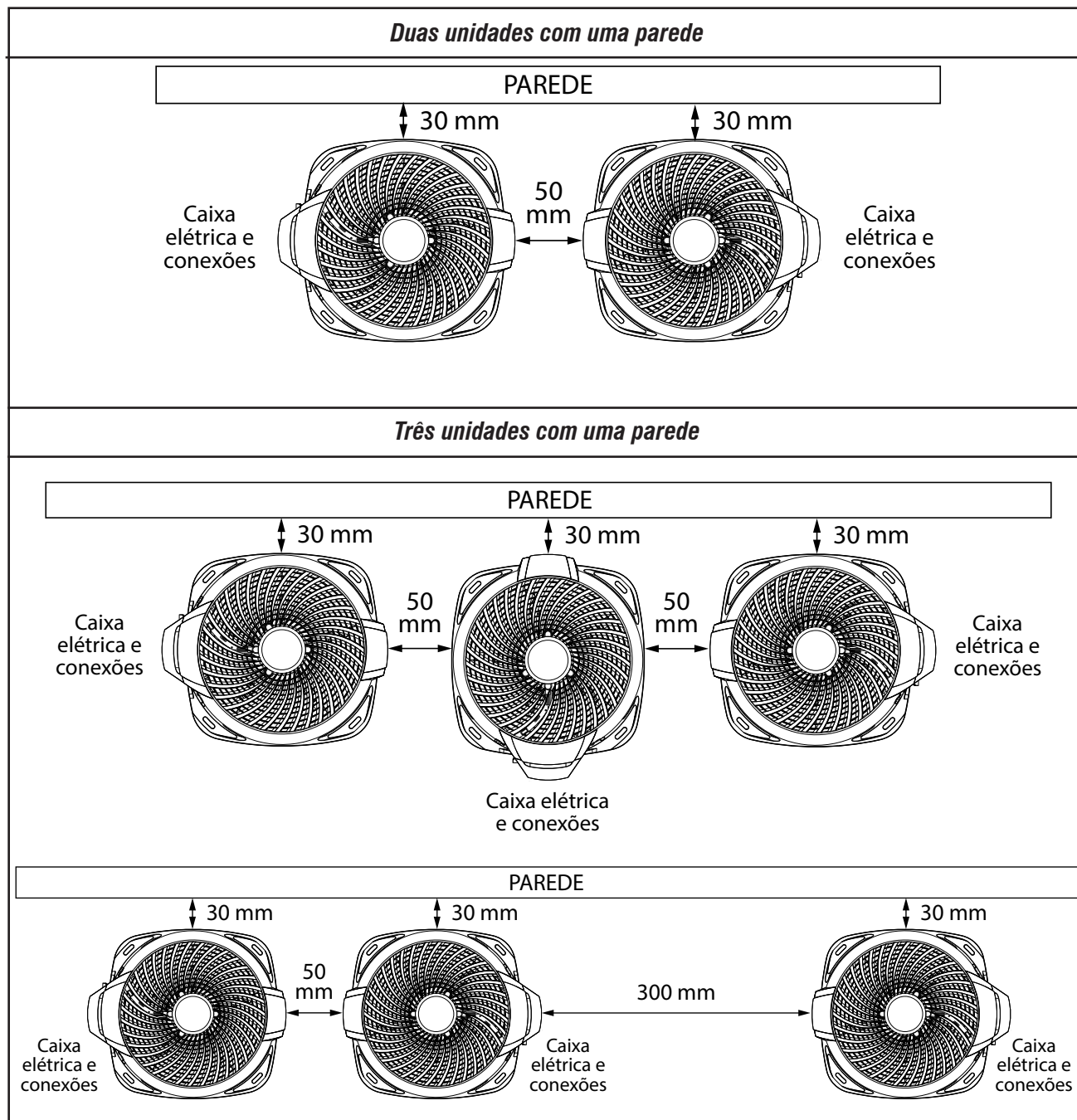


FIG. 7

IMPORTANTE

O desempenho informado para os aparelhos é obtido com distância igual ou maior que 100mm, porém é possível a instalação com distância mínima de 30mm sem impacto significativo nos valores declarados.

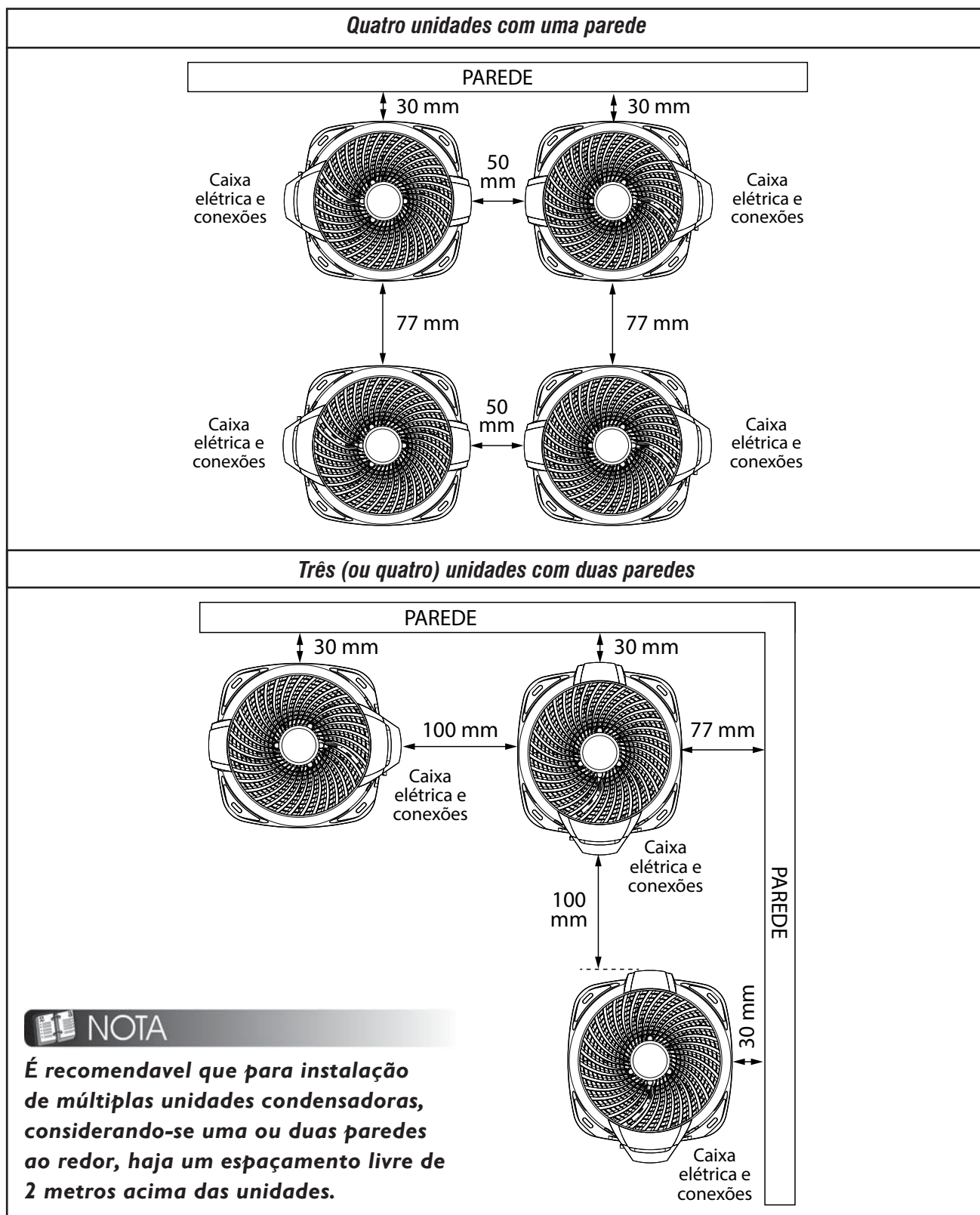


FIG. 8

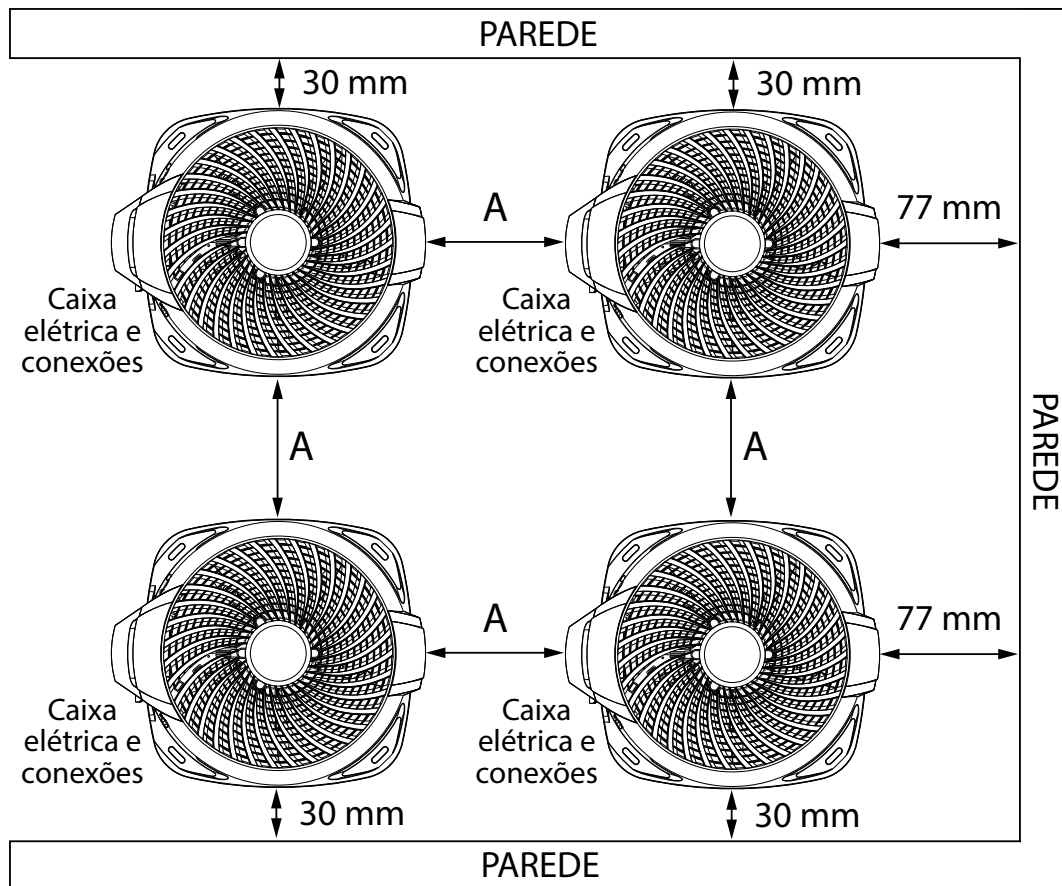
IMPORTANTE

O desempenho informado para os aparelhos é obtido com distância igual ou maior que 100mm, porém é possível a instalação com distância mínima de 30mm sem impacto significativo nos valores declarados.

Quatro (ou três) unidades com três paredes

NOTA

É recomendável que para instalação de múltiplas unidades condensadoras, considerando-se três paredes ao redor, haja um espaçamento livre de 2 metros acima das unidades.



Distância mínima entre as unidades condensadoras:

38TV	A (mm)
09/12	650
18/22	800

FIG. 9

IMPORTANTE

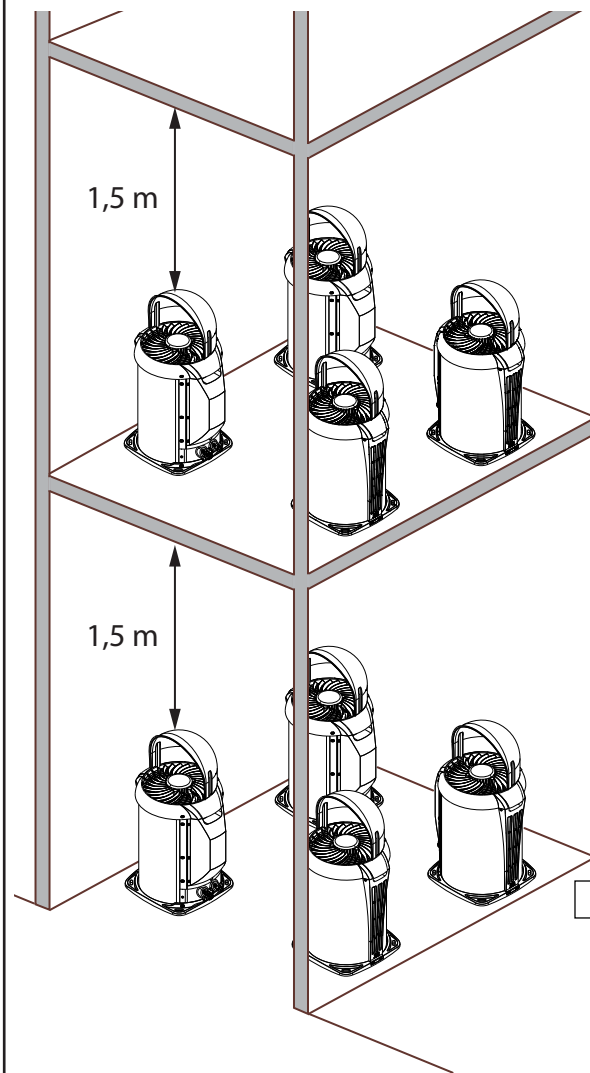
O desempenho informado para os aparelhos é obtido com distância igual ou maior que 100mm, porém é possível a instalação com distância mínima de 30mm sem impacto significativo nos valores declarados.

CUIDADO

A instalação nos locais abaixo descritos podem causar danos ou mau funcionamento ao equipamento. Em caso de dúvida, consulte-nos através dos telefones SAC Midea.

- Local com óleo de máquinas.
- Local com atmosfera sulfurosa.
- Local com condições ambientais especiais.

Quatro unidades com três paredes com a utilização de defletores



NOTA

Para instalação de múltiplas unidades considerando-se três paredes ao redor e onde haja sobreposição de unidades, É recomendável que seja usado o kit defletor de ar e, que o espaçamento livre acima do defletor seja de no mínimo 1,5 metros.

Veja nas figuras ao lado e abaixo a disposição sugerida para instalação das unidades condensadoras.

Distância mínima entre as unidades condensadoras:

38TV	A (mm)
09/12	650
18/22	800

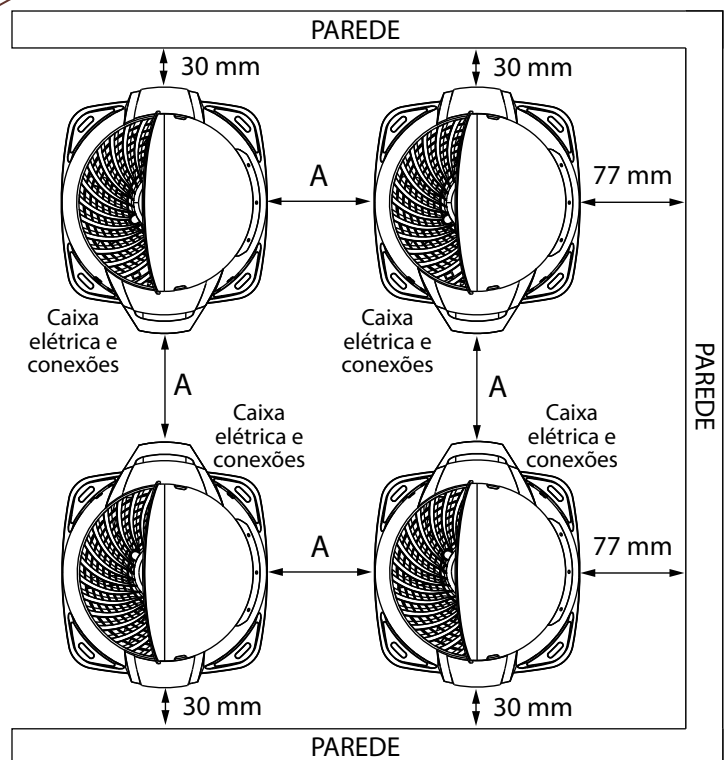


FIG. 10

IMPORTANTE

O desempenho informado para os aparelhos é obtido com distância igual ou maior que 100mm, porém é possível a instalação com distância mínima de 30mm sem impacto significativo nos valores declarados.

5.5.4 Dimensionais e Vista Superior das Unidades Condensadoras

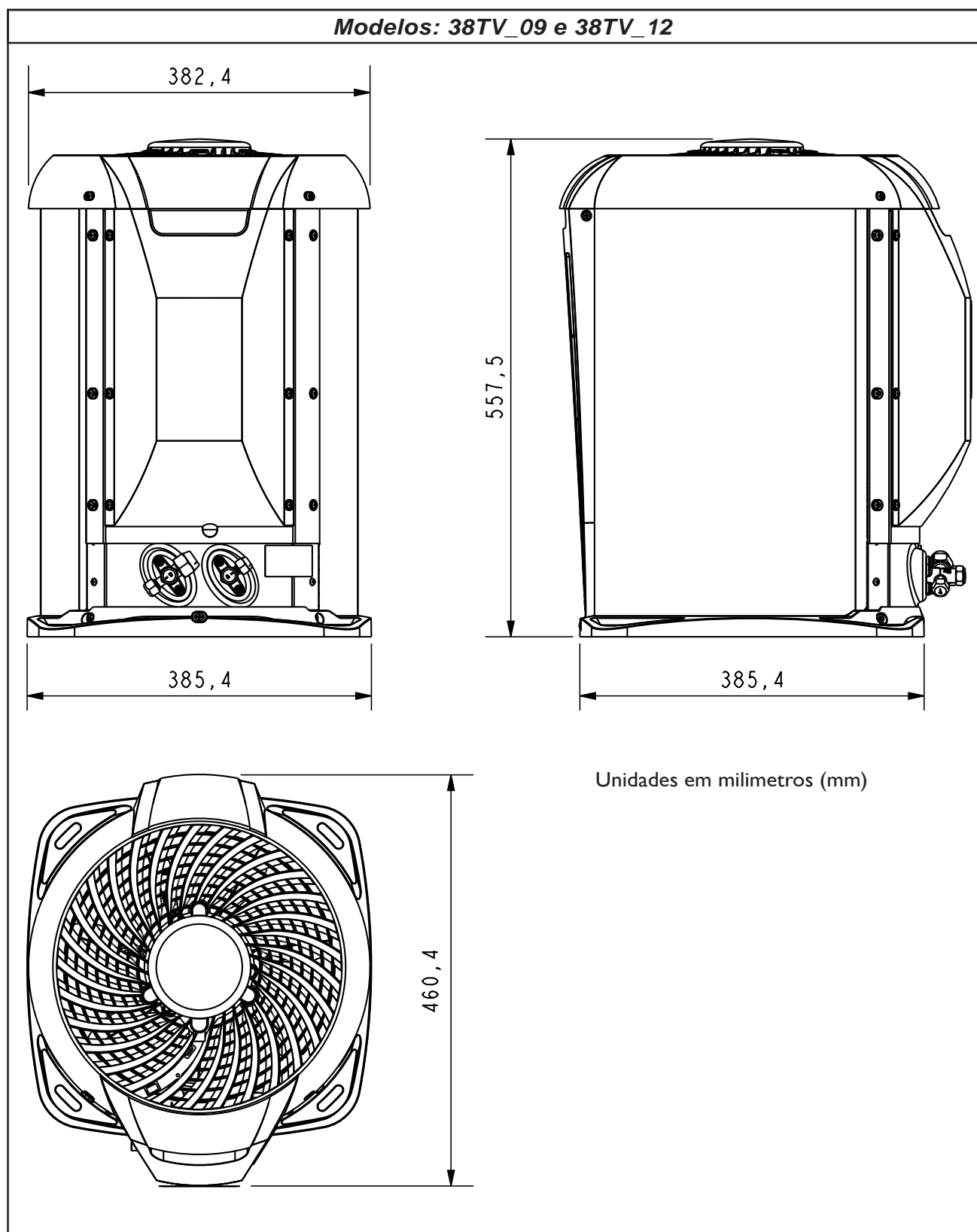


FIG. 11a

Modelos: 38TV_18 e 38TV_22

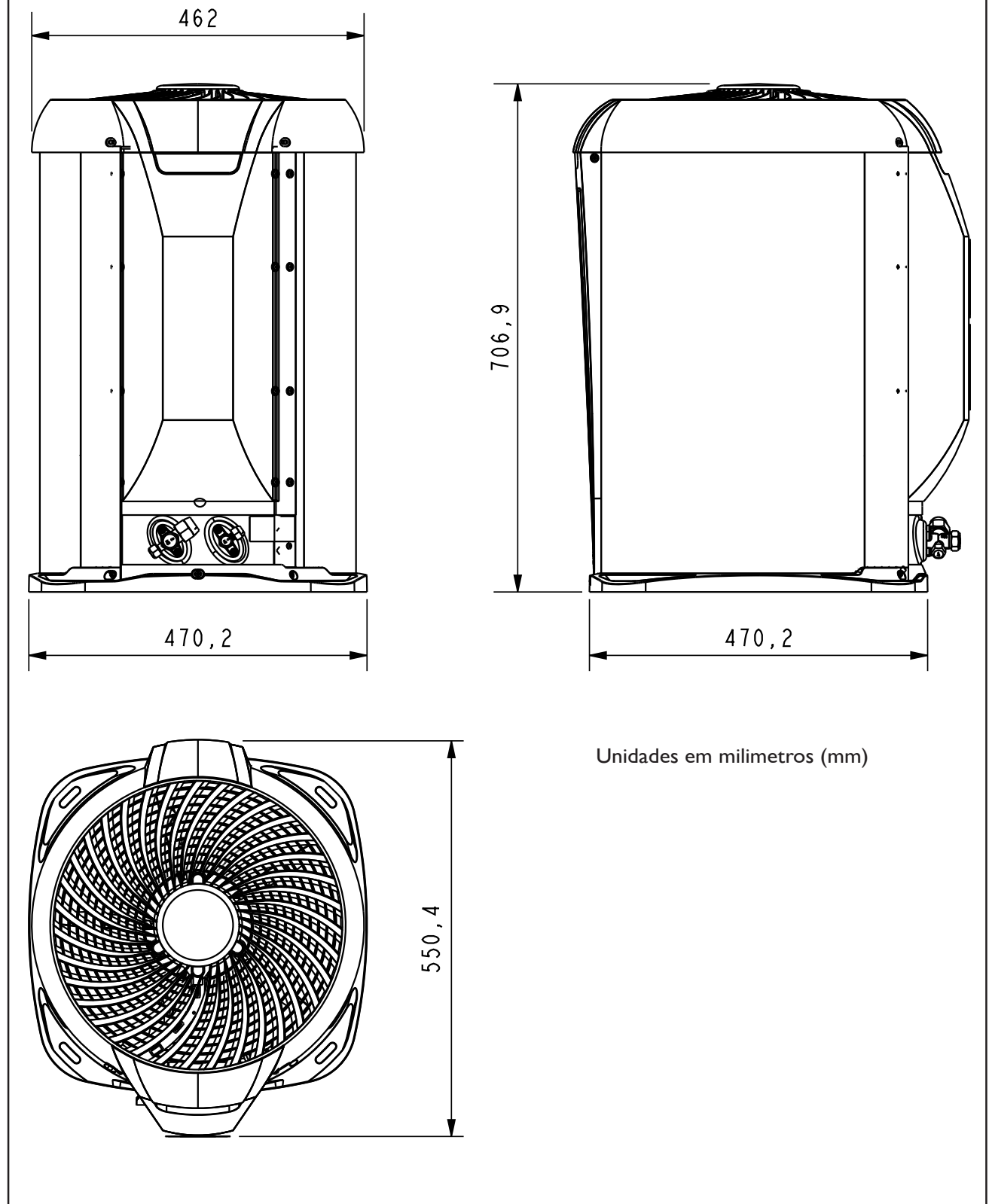


FIG. 11b

5.5.5 Instalação do Kit Defletor de Ar

A instalação do kit defletor de ar na unidade condensadora pode ser feito em duas posições; com a saída de ar voltada para a esquerda (fig. 12a) ou para direita (fig. 12b), tendo como parâmetro para instalação a caixa elétrica da unidade voltada para frente. Procure instalar o defletor de maneira a evitar que o fluxo de ar seja direcionado para onde hajam paredes ou a circulação de pessoas. O defletor deverá ser fixado a unidade condensadora através dos 4 parafusos fornecidos juntamente com o kit.

Veja na figura abaixo as posições para instalação do kit defletor de ar.

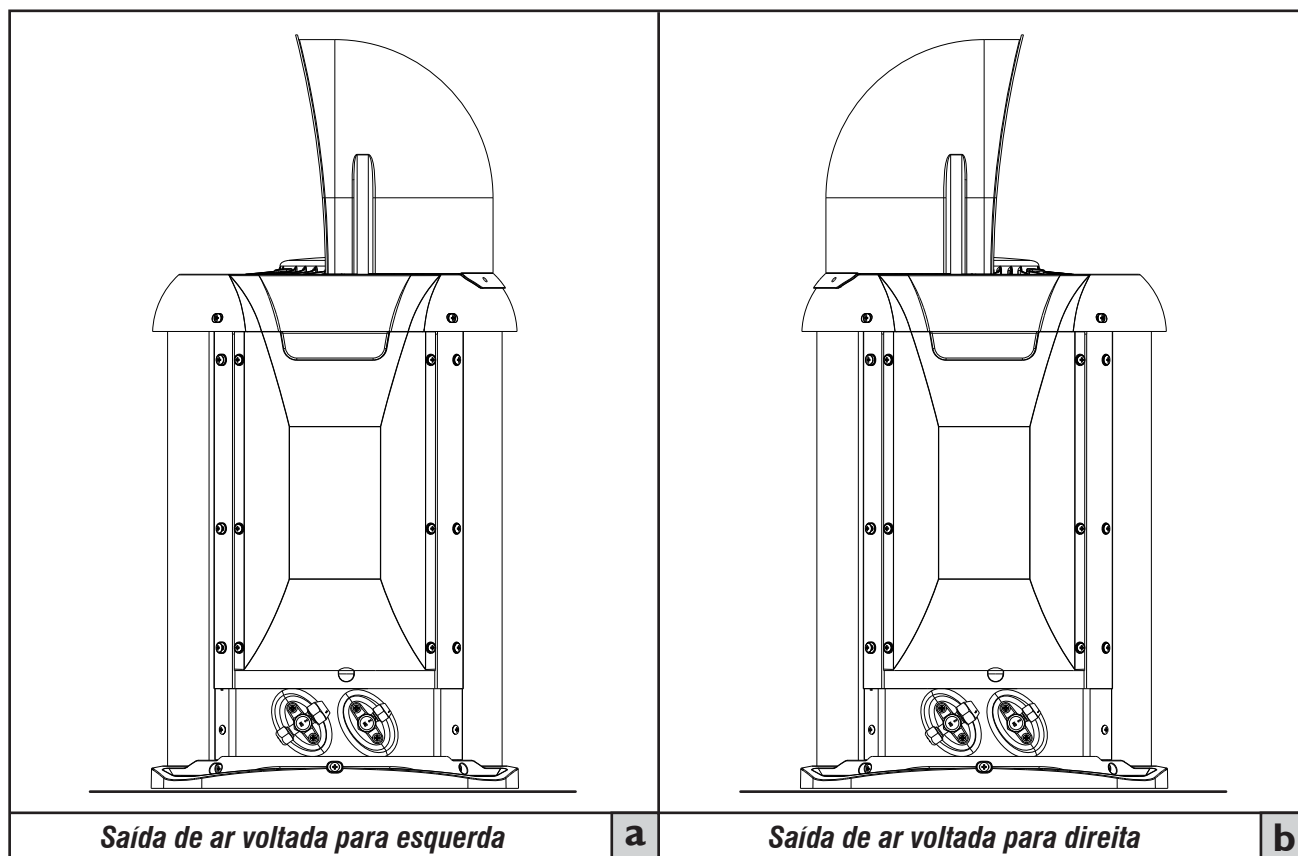


FIG. 12

5.6 - Instalação da Unidade Evaporadora

5.6.1 Cuidados Gerais

Quando da instalação das unidades deve-se tomar as seguintes precauções:

- Faça um planejamento cuidadoso da localização da evaporadora de forma a evitar eventuais interferências com quaisquer tipos de instalações já existentes (ou projetadas), tais como instalações elétricas, canalizações de água e esgoto, etc. O local escolhido deverá possibilitar a passagem das tubulações de interligação bem como da fiação elétrica e da hidráulica para o dreno próprio do equipamento.
- Instalar a evaporadora onde ela fique livre de qualquer tipo de obstrução da circulação de ar tanto na descarga como no retorno de ar.

A posição da evaporadora deve ser tal que permita a circulação uniforme do ar em todo o ambiente, veja exemplo na figura 13.

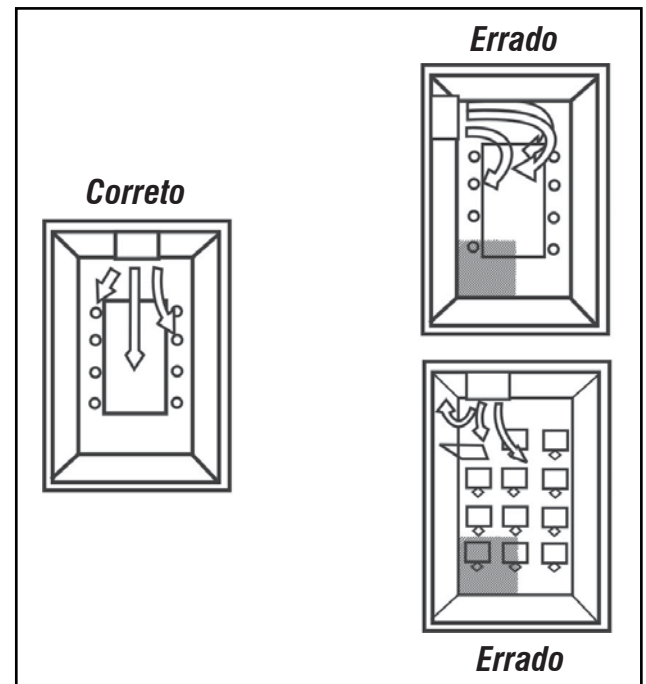


FIG. 13 - POSIÇÃO DA EVAPORADORA NO AMBIENTE

IMPORTANTE

Verificar se o local é isento de poeira ou outras partículas em suspensão que não consigam ser capturadas pelo filtro de ar da unidade e possam obstruir o aletado da evaporadora.

- Selecionar um local com espaço suficiente que permita reparos ou serviços de manutenção em geral, como por exemplo a limpeza do filtro de ar. Os espaços mínimos apresentados na figura 14 deverão ser respeitados.

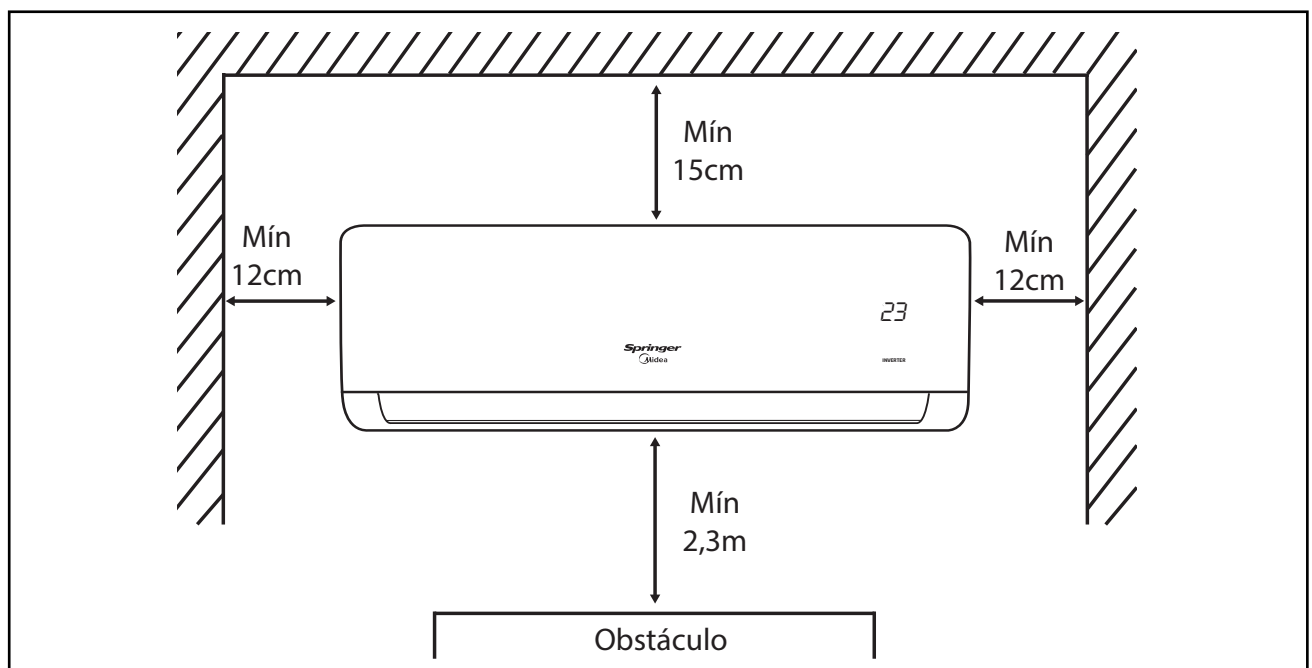


FIG. 14 - ESPAÇAMENTOS MÍNIMOS RECOMENDADOS

NOTA

Observe que a drenagem se dá por gravidade mas que no entanto a tubulação do dreno deve possuir declividade. Evite assim, situações como as duas indicadas na figura abaixo.

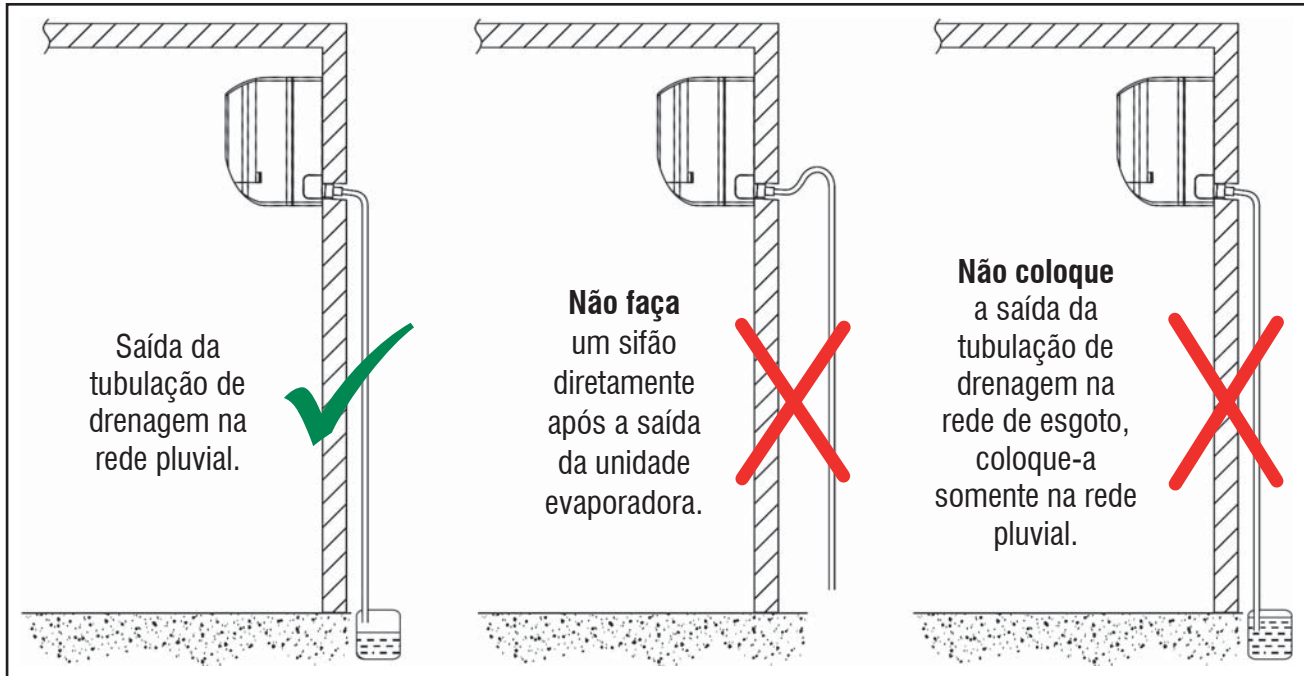


FIG. 15 - SITUAÇÕES DE DRENAGEM INEFICAZ

- É recomendável que a tubulação seja conectada em uma das direções indicadas na figura 16:
 - 1 - Tubulação pela traseira direita*
 - 2 - Tubulação pela lateral direita*

* Considerando-se a evaporadora vista pela parte de trás.
- Quando a tubulação é conectada na direção 2, retire a tampa destacável da lateral da unidade.

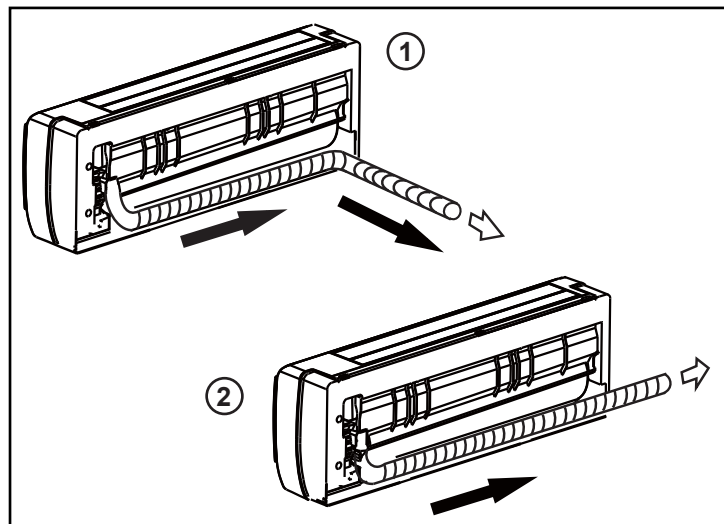


FIG. 16 - DIREÇÕES DAS TUBULAÇÕES

ATENÇÃO

- Instalar a unidade interna antes da externa, prestando atenção para dobrar e fixar os tubos rigidamente.
- Verificar a instalação de maneira que os tubos não possam sair pela parte traseira da unidade.
- Verificar que o tubo de descarga não esteja frouxo.
- Isolar os tubos de conexão separadamente.
- Proteger o tubo de drenagem embaixo dos tubos de conexão.
- Certificar-se que o tubo não se desprenda da parte traseira da unidade interna.

5.6.2 Teste de Drenagem

Após finalizada a instalação da unidade evaporadora, com a devida inclinação, retire a frente plástica da unidade e coloque água na bandeja.

A água deverá escorrer totalmente da bandeja pela tubulação; caso contrário deverá ser verificada a inclinação da unidade (o nível desta) ou ainda se não há restrições/obstruções na tubulação.

5.6.3 Proteção dos tubos

Enrolar o cabo de conexão, o tubo de drenagem e os cabos elétricos com fita conforme indicado na figura 17.

- Como a água de condensado proveniente da parte traseira da unidade interna é recolhida numa calha e descarregada para o lado externo mediante um tubo; a calha deve ficar vazia.

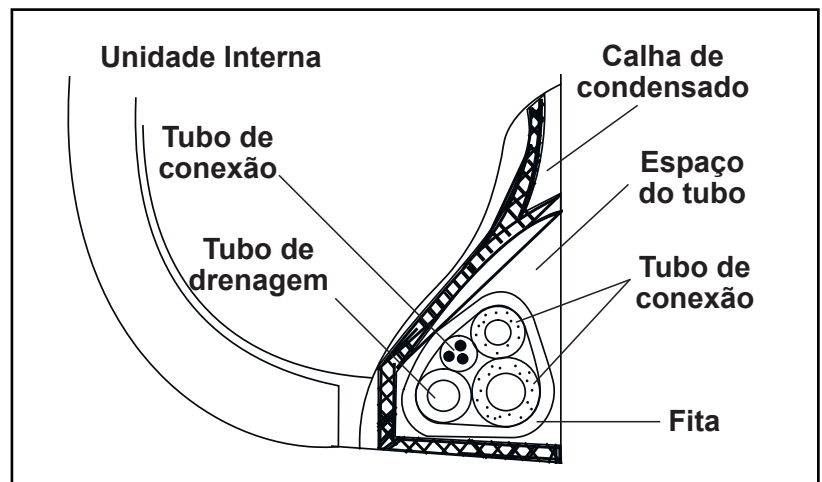


FIG. 17 - TUBO DE CONEXÕES

5.6.4 Instalação Traseira

Veja nas figuras 20 as dimensões para furação do dreno conforme cada capacidade.

- Faça o furo para mangueira de tal forma que a extremidade exterior fique de 5 mm a 10 mm mais baixa que a interior.
- Corte e coloque o tubo de PVC de 75 mm de diâmetro de acordo com a espessura da parede e passe a tubulação através dela. (fig. 18).

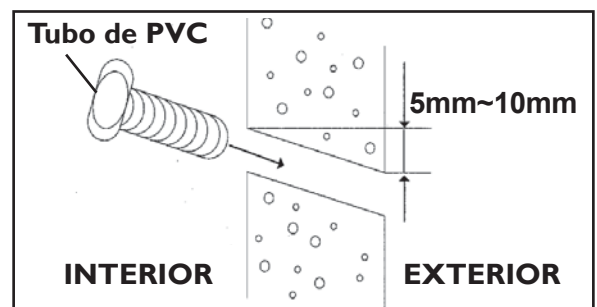


FIG. 18

Tubulação lateral ou inferior

- Retire a tampa destacável da unidade (fig.19) e passe a tubulação através da parede (repita o procedimento acima para cortar e instalar o tubo de 75 mm).
- A mangueira deve ter uma inclinação para baixo para assegurar uma boa drenagem.

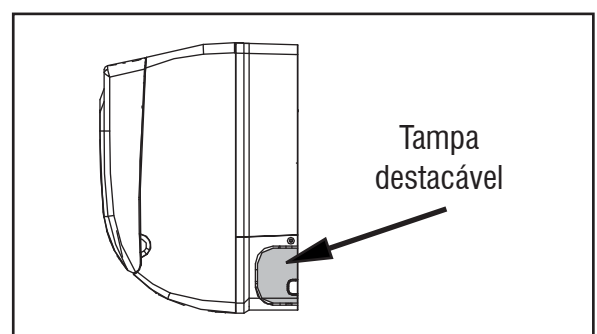


FIG. 19

5.6.5 Dimensional das Unidades Evaporadoras

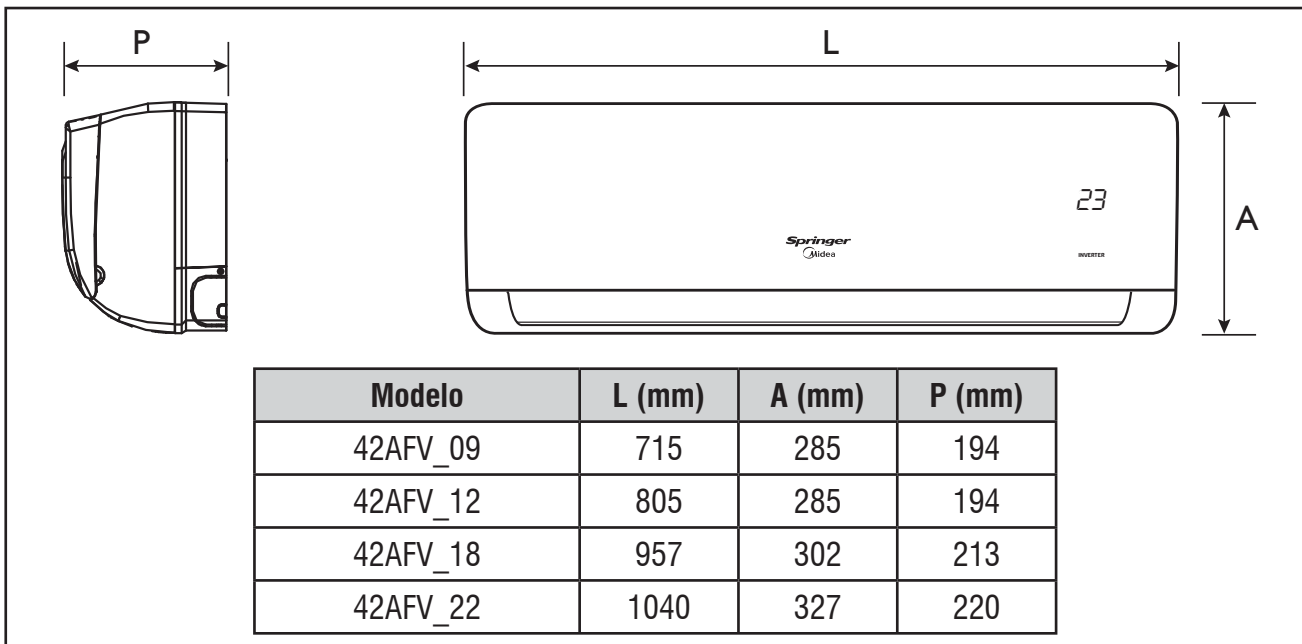


FIG. 20

5.6.6 Instalação do Suporte da Parede

- Primeiramente, retire o suporte da unidade. Instale-o firme, nivelado e totalmente encostado na parede.
- Fixe o suporte à parede com parafusos auto-atarraxantes através dos furos próximos à borda externa dele como mostrado nas figuras 21 (Coloque parafusos em todos os furos superiores).
- Instale-o de modo que possa resistir ao peso da unidade.
- Certifique-se que esteja bem fixado, caso contrário poderá provocar ruído durante o funcionamento da unidade.
- A instalação com o suporte é a que confere melhor posicionamento, pois a tubulação ao atravessar a parede atrás da unidade não fica visível.

Suportes de montagem e dimensões (mm)

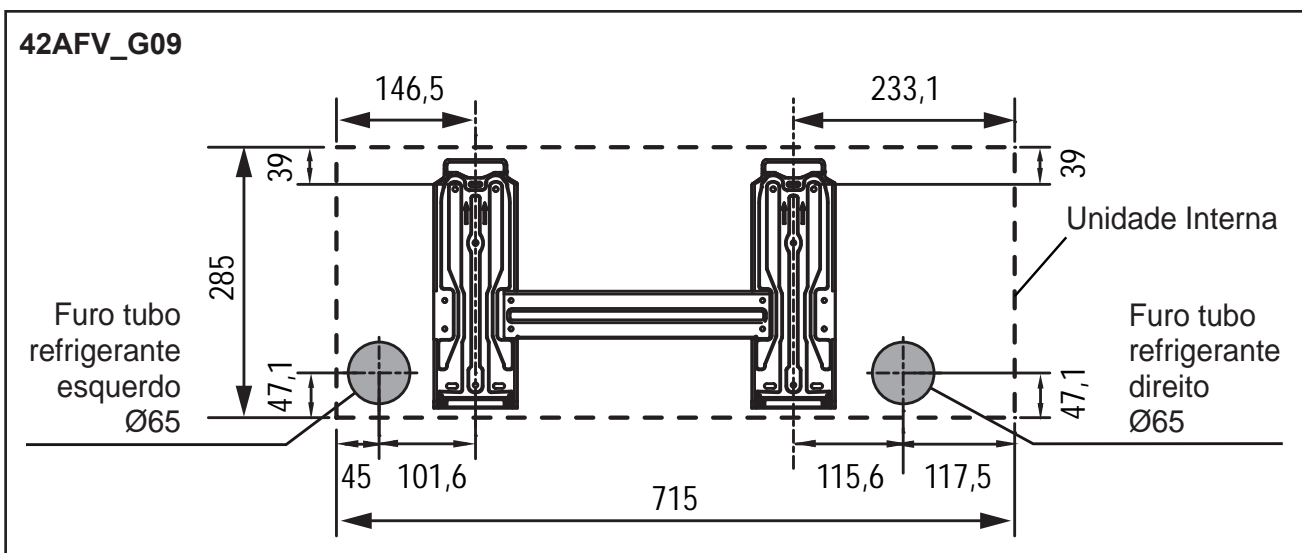


FIG. 21a - SUPORTES DE MONTAGEM

Suportes de montagem e dimensões (mm) - cont.

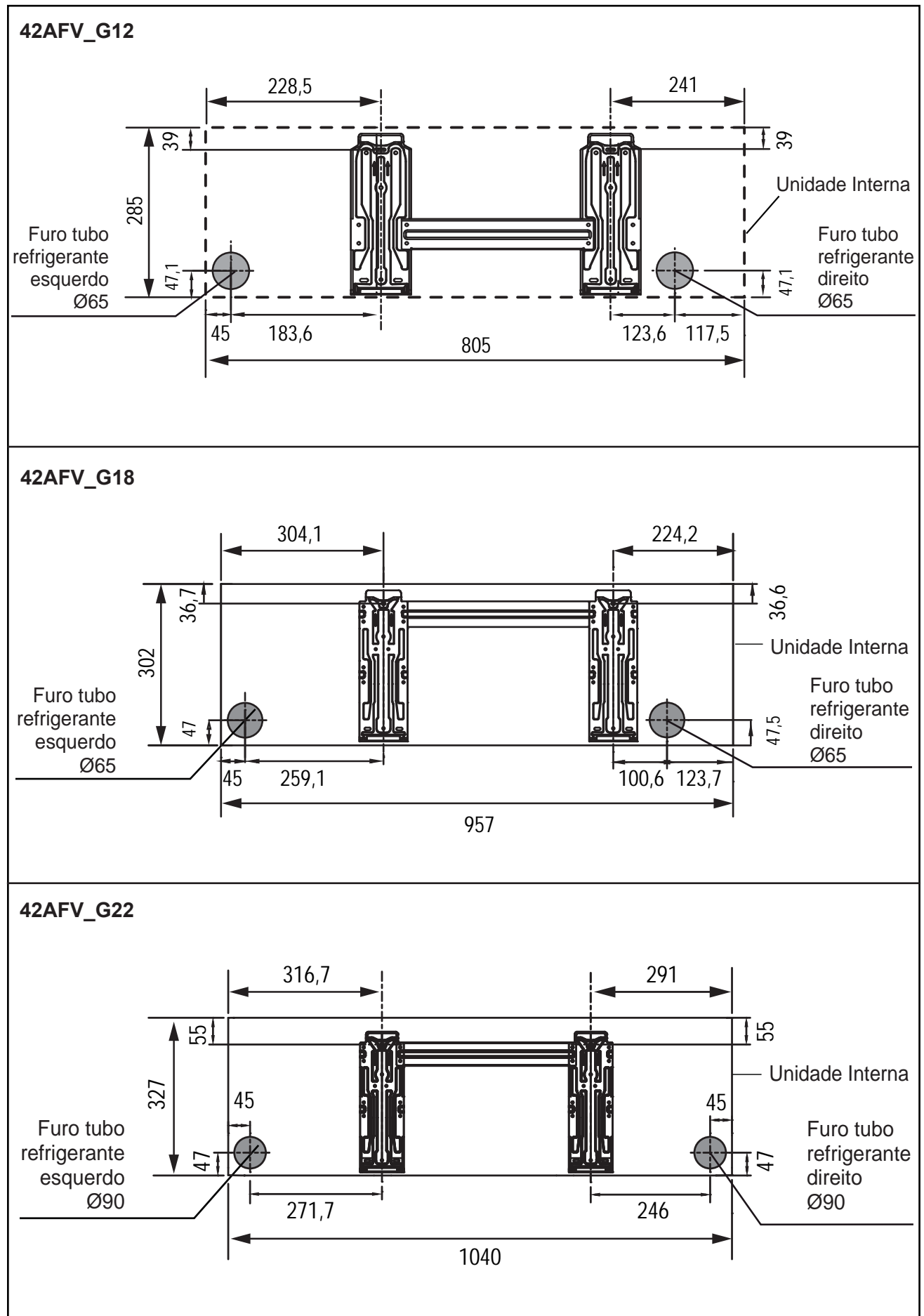


FIG. 21b - SUPORTES DE MONTAGEM

6 - Tubulações de Interligação

6.1 - Interligação entre Unidades - Desnível e Comprimento de Linha

Para interligar as unidades é necessário fazer a instalação das tubulações de interligação (linhas de sucção e expansão). Veja os **limites recomendados** na tabela abaixo.

Modelos 42AFV x 38TV	Comprimento Equivalente (m)	Desnível Máximo (m)	Comprimento Mínimo (m)
09 / 12	25	10	2
18 / 22	30	20	

NOTA

A Midea não recomenda que sejam feitas instalações onde o desnível e/ou o comprimento de linha para interligação entre as unidades exceda o que está especificado na tabela acima.

Procedimento de Interligação:

- Quando a unidade condensadora estiver em um nível superior da unidade evaporadora, fazer sifões nas subidas da linha de sucção a **cada 3,0 metros**; considerando desde a saída da evaporadora (Fig. 22).

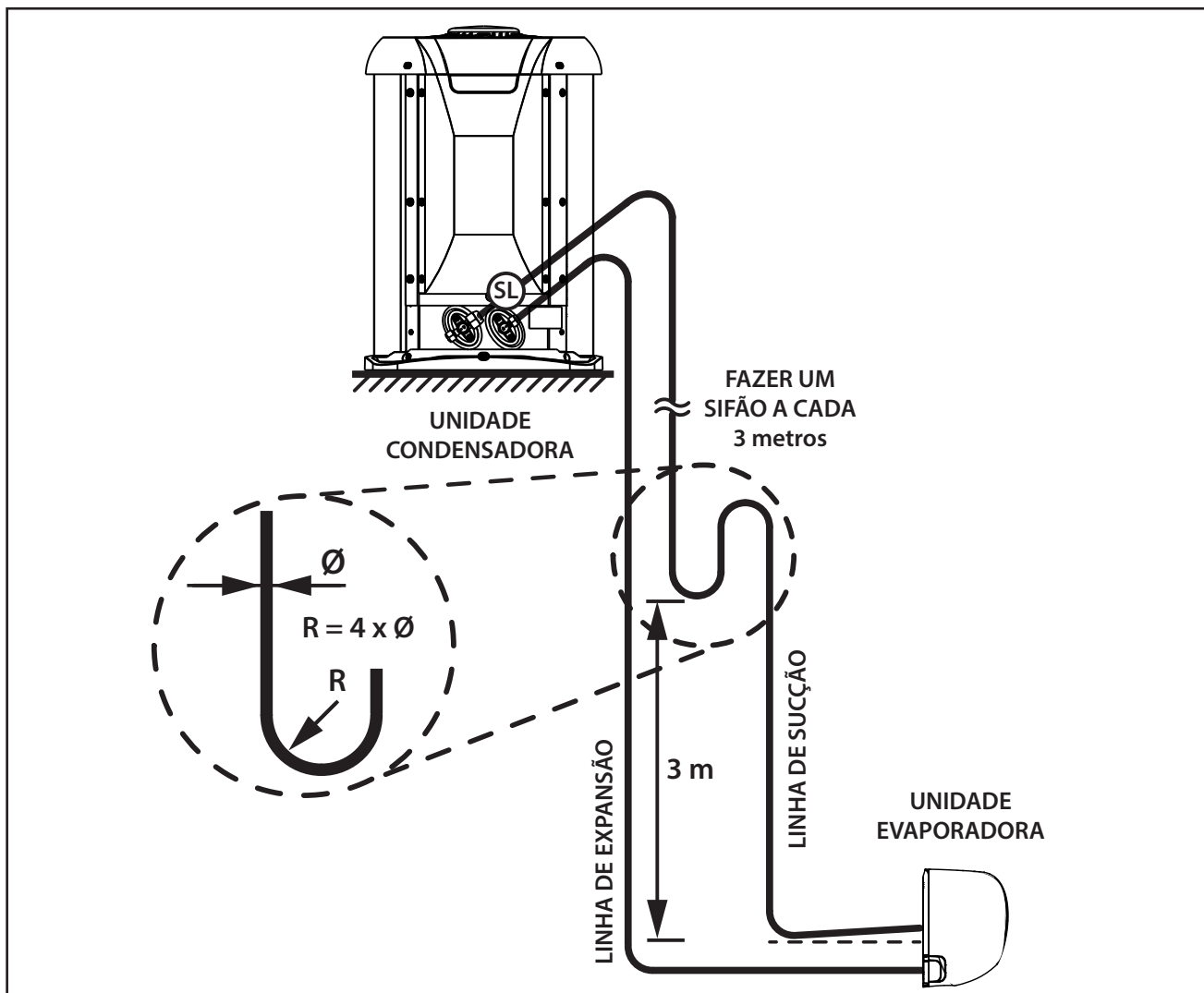


FIG. 22 - INSTALAÇÃO LINHAS DE INTERLIGAÇÃO

- 2° Quando a unidade condensadora estiver em um nível inferior ao da unidade evaporadora não há necessidade de que sejam feitos sifões.
- 3° Inclinare as linhas horizontais de sucção no sentido do fluxo. (Figura 22)
- 4° Isolar as linhas de expansão e sucção da radiação (além de bem isoladas termicamente) quando estiverem expostas ao sol.

NOTA

As unidades condensadoras possuem conexões do tipo porca flange na saída das conexões de sucção e expansão, acopladas às respectivas válvulas de serviço.

As unidades evaporadoras possuem conexões tipo porca flange nas duas linhas (sucção e expansão). Veja desenho ilustrativo no subitem 6.3 deste manual.

NOTA

- **É recomendável que no projeto de instalação se considere, sempre que possível, a menor distância (acima de 2 metros), o menor desnível e a menor quantidade de conexões entre as unidades evaporadora e condensadora.**
- **O Comprimento Linear (C.L) é o comprimento total do tubo a ser utilizado na interligação entre as unidades.**
- **O valor a ser considerado para o Comprimento Máximo Equivalente já inclui o valor do desnível entre as unidades e também as curvas e restrições da tubulação.**
- **Fórmula para cálculo: $C.M.E = C.L + (N^{\circ} \text{ Conexões} \times 0,3 \text{ metros/conexão})$**

Onde: C.M.E - comprimento máximo equivalente

C.L - comprimento linear

Veja o exemplo:

Comprimento linear: 11 metros

$$C.M.E = C.L + (N^{\circ} \text{ conexões} \times 0,3)$$

Quantidade de curvas: 5

$$C.M.E = 11 + (5 \times 0,3)$$

$$C.M.E = 12,5 \text{ metros}$$

Modelos	C.M.E - Comprimento Máximo Equivalente			
	0 - 25 m		0 m - 30 m	
	Ø Linha de Sucção mm (in)	Ø Linha de Expansão mm (in)	Ø Linha de Sucção mm (in)	Ø Linha de Expansão mm (in)
09	9,52 (3/8)	6,35 (1/4)	-	-
12	12,70 (1/2)	6,35 (1/4)	-	-
18	12,70 (1/2)	6,35 (1/4)	12,70 (1/2)	6,35 (1/4)
22	15,87 (5/8)	9,52 (3/8)	15,87 (5/8)	9,52 (3/8)

IMPORTANTE

As instalações das linhas de expansão e sucção deverão ser feitas colocando-se “loops” em cada linha (figura 23a), para evitar ruídos devido a vibração do equipamento. Os “loops” podem eventualmente ser substituídos por tubos flexíveis (figura 23b). O isolamento das linhas, em ambos casos deve ser feito separadamente.

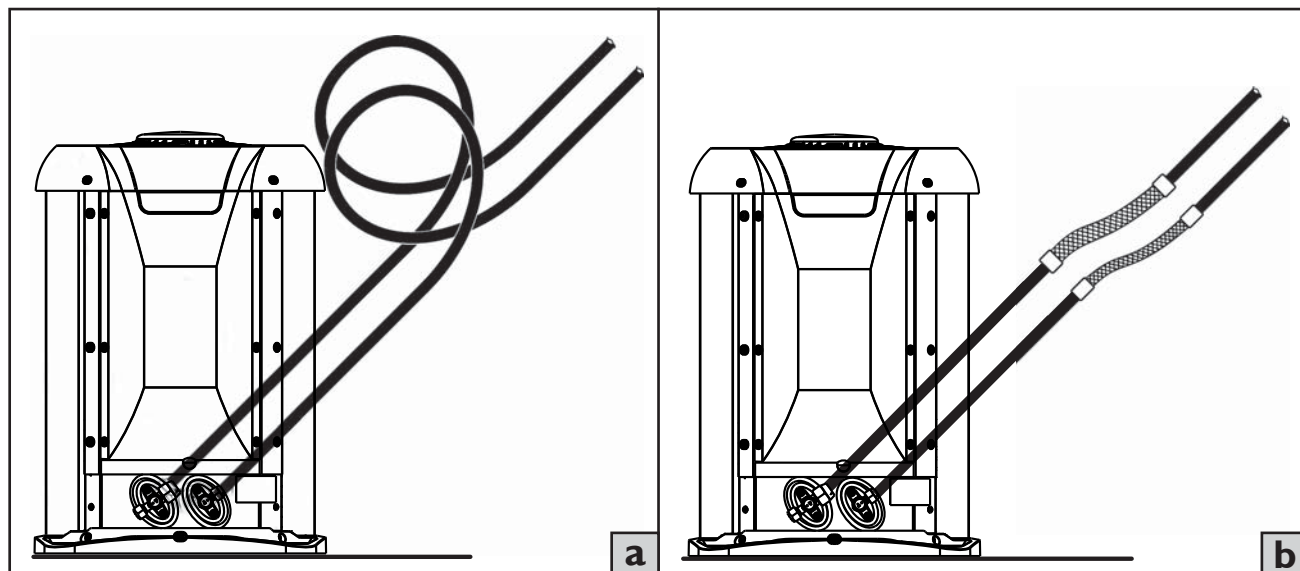


FIG. 23

Como as tubulações de interligação são feitas no campo, deve-se proceder a limpeza e a evacuação das linhas e da unidade evaporadora.

NOTA

A limpeza deve ser feita fazendo-se circular nitrogênio através da tubulação do sistema. Esta limpeza é extremamente importante pois evita que sujidades resultantes da instalação fiquem dentro da tubulação e venham a causar problemas posteriormente.

ATENÇÃO

Para unidades com refrigerante HFC-410A:

É recomendável que as seguintes espessuras mínimas sejam utilizadas para as paredes das tubulações das linhas de interligação entre as unidades:

Diâmetro das linhas - mm (in)	Espessura dos tubos (mm)
6,35 (1/4) / 9,52 (3/8) / 12,70 (1/2) / 15,87 (5/8)	0,80

A espessura mínima para as paredes das tubulações poderá ser menor que os valores recomendados acima, desde que a tubulação seja homologada para resistir a 3792 kPa (550 psig).

6.2 - Conexões de Interligação

Para fazer a conexão das tubulações de interligação nas respectivas válvulas de serviço das unidades condensadoras (figura 24), proceda da seguinte maneira:

- Se necessário, solde em trechos as tubulações que unem as unidades condensadora e evaporadora, use solda Phoscooper e fluxo de solda. Faça passar Nitrogênio no momento da solda, para evitar o óxido de cobre.
- Encaixe as porcas que estão pré-montadas nas conexões da condensadora nas extremidades dos tubos de sucção e expansão.
- Faça flanges nas extremidades dos tubos. Utilize flangeador de diâmetro adequado.
- Conecte as duas porcas flange às respectivas válvulas de serviço.

NOTA

Evite afrouxar as conexões após tê-las apertado, para prevenir perda de refrigerante.

Ao retirarmos a porca do corpo da válvula (ver figura 25) encontraremos uma cavidade central em formato sextavado.

Quando necessário, use uma chave tipo Allen apropriada para mudar a posição da válvula de serviço (sentido horário fecha, anti-horário abre).

CUIDADO

As válvulas de serviço só devem ser abertas após ter sido feita a conexão das tubulações de interligação, evacuação e complemento da carga (se necessário) sob pena de perder toda a carga de refrigerante da unidade condensadora.

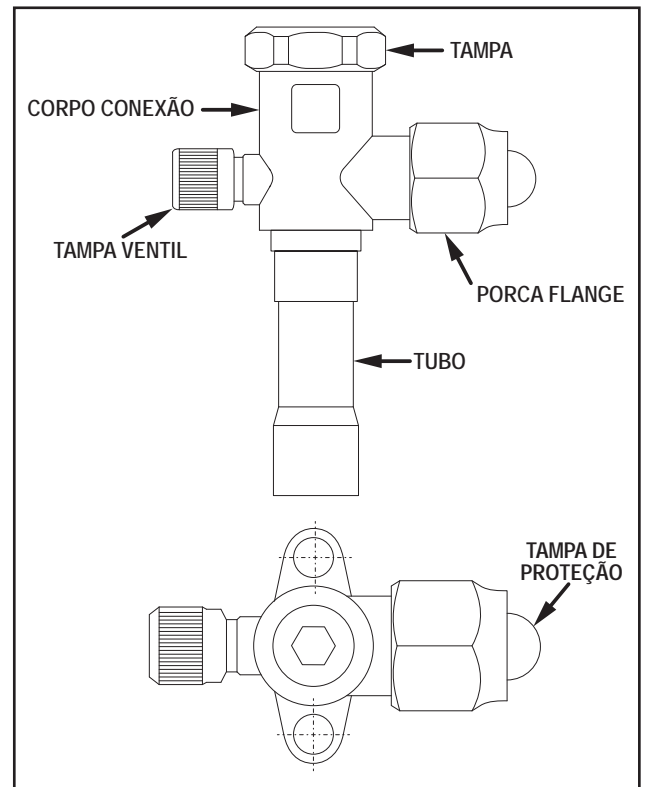


FIG. 24 - VÁLVULA DE SERVIÇO LINHAS SUCÇÃO/EXPANSÃO

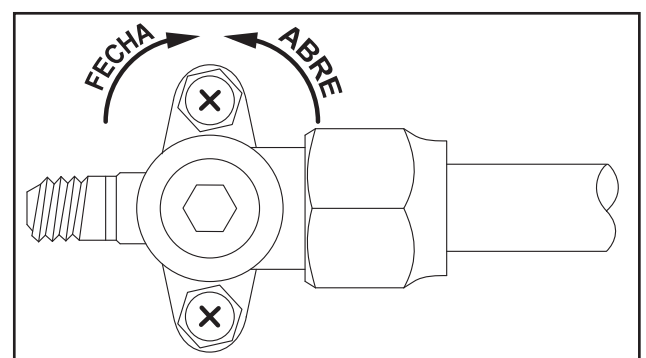


FIG. 25 - VÁLVULA DE SERVIÇO SEM PORCA DE PROTEÇÃO

IMPORTANTE

Após completado o procedimento de interligação das tubulações de refrigerante, recolocar a porca do corpo da válvula.

Faixa aperto: 15 Nm à 18 Nm

6.3 - Procedimento para Flangeamento e Conexões das Tubulações de Interligação

A sequência de itens a seguir, apresenta um passo-a-passo para a execução correta do procedimento de flangeamento e também da conexão dos tubos de interligação entre as unidades evaporadora e condensadora.

6.3.1 Pré-instalação:

- Cortar o tubo de interligação no tamanho apropriado com um cortador de tubos.



FIG. 26 - CORTADOR DE TUBOS

NOTA

É recomendado cortar aproximadamente 30mm ou 40mm a mais que o tamanho estimado.

IMPORTANTE

Remover as rebarbas das pontas do tubo de interligação através de uma ferramenta apropriada (tipo rosqueira), tendo em conta que uma rebarba no circuito de refrigeração pode causar sérios danos ao compressor. Este procedimento é muito importante e deve ser feito com muito cuidado.



FIG. 27 - FERRAMENTA PARA REBARBAR

NOTA

Quando estiver retirando a rebarba, assegure-se que o extremo do tubo esteja voltado para baixo, para evitar que alguma partícula caia no interior do tubo.

6.3.2 Conexões da unidade condensadora:

O procedimento a seguir descreve a fixação das tubulações de interligação nas conexões da unidade condensadora.

- Remover a porca da conexão da unidade e ter certeza de colocá-la no tubo de interligação.
- Fazer o flangeamento no extremo do tubo de interligação com um flangeador. Veja o procedimento conforme as fotos a seguir.

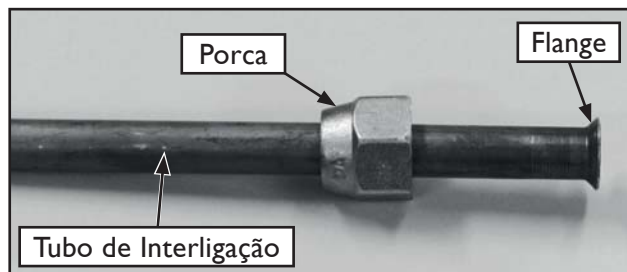


FIG. 28 - TUBO COM PORCA

IMPORTANTE

Certifique-se que o flange cobrirá toda área em ângulo do niple, encostando o flange neste. Veja o detalhe desta conexão na foto abaixo.

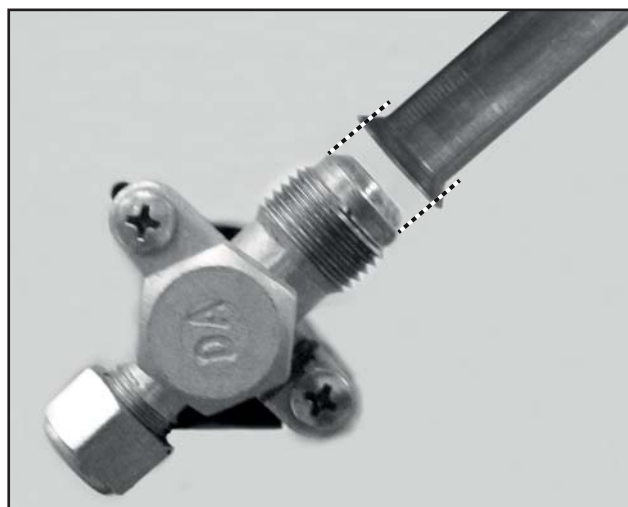


FIG. 29 - CONEXÃO NIPLE TUBO

NOTA

Colocar um tampão ou selar o tubo flangeado com uma fita adesiva para evitar que pó ou partículas sólidas possam vir a entrar no tubo antes deste ser usado.

- Tenha certeza de colocar óleo de refrigeração nas superfícies em contato entre o extremo flangeado e a união, antes de conectados entre si. Isto é feito para evitar perdas de refrigerante.
- Para obter-se uma boa união, manter firmemente unidos entre si o tubo de interligação, com o flange, e a conexão da unidade (observando a respectiva linha - expansão ou sucção), enquanto se faz um leve rosqueamento manual da porca.

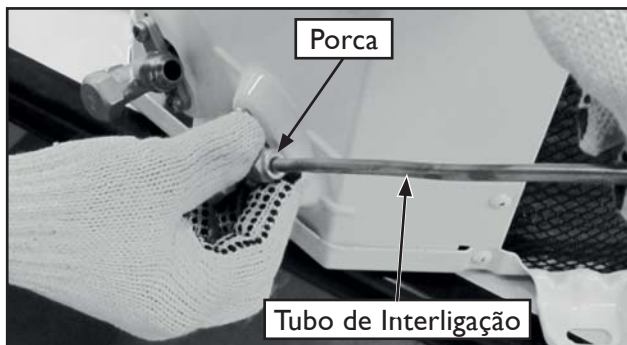


FIG. 30 - APERTO MANUAL DA PORCA

- Logo em seguida apertar firmemente de maneira a garantir que haja uma perfeita vedação entre a porca e o flange.



FIG. 31 - FIXAÇÃO DA PORCA

NOTA

Utilize sempre duas chaves para fazer o aperto final (conforme tabelas de torques padrão), para evitar danos por torção das válvulas da unidade.



FIG. 32 - CONEXÃO DA LINHA DE EXPANSÃO DA UNIDADE CONDENSADORA

NOTA

O procedimento e os cuidados para a tubulação da linha de sucção são exatamente os mesmos utilizados para a interligação da linha de expansão.

6.3.3 Conexões da unidade evaporadora:

O procedimento para fixação das tubulações de interligação nas conexões da unidade evaporadora é similar ao efetuado nas conexões da unidade condensadora.

- Remover a porca do tubo da evaporadora e ter certeza de colocá-la no tubo de interligação.
- Para obter-se uma boa união, manter firmemente unidos entre si o tubo de interligação e o tubo da unidade evaporadora (observando a respectiva linha - expansão ou sucção), enquanto se faz um leve rosqueamento manual da porca.

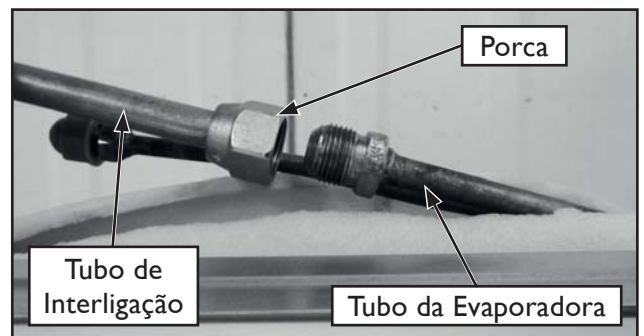


FIG. 33 - CONEXÃO DA LINHA DE SUÇÃO

- Logo em seguida apertar firmemente de maneira a garantir que haja uma perfeita vedação entre a porca e o flange.

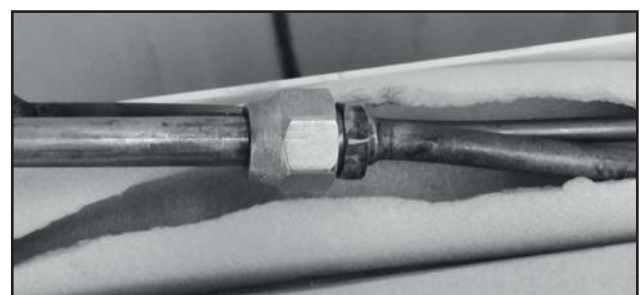


FIG. 34 - CONEXÃO DA LINHA DE SUÇÃO DA UNIDADE EVAPORADORA

NOTA

Utilize sempre duas chaves para fazer o aperto final (conforme tabelas de torques padrão), para evitar danos por torção das válvulas da unidade.

6.4 - Procedimento de Brasagem

Os procedimentos de brasagem estão adequados para a tubulação sendo que durante esta deverá ser utilizado Nitrogênio, a fim de evitar a formação de óxido nas tubulações de interligação.

No caso de haver desnível entre 4 e 5 metros entre as unidades e estando a evaporadora em nível inferior, deve ser instalado na tubulação de sucção um sifão para cada 3 metros de desnível (ver figura 22).

Convém também observar que deverá haver uma pequena inclinação na tubulação de sucção no sentido evaporadora-condensadora (ver Figura 22).

NOTA

Devem ser respeitados os limites de comprimento equivalente e desnível indicados para as unidades.

- Ao dobrar os tubos o raio de dobra não seja inferior 100 mm.

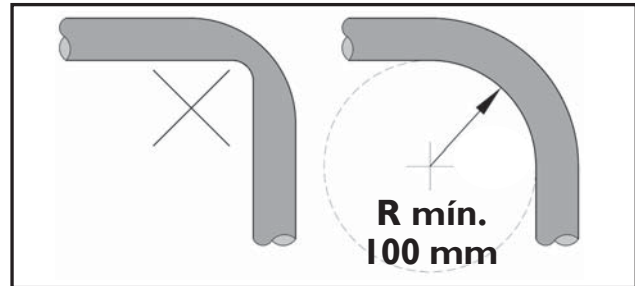


FIG. 35

6.5 - Suspensão e Fixação das Tubulações de Interligação

Procure sempre fixar de maneira conveniente as tubulações de interligação através de suportes ou pórticos, preferencialmente ambas conjuntamente. Isole-as utilizando borracha de neoprene tubular e após passe fita de acabamento em torno.

Teste todas as conexões soldadas e flangeadas quanto a vazamentos.

Pressão máxima de teste:
3792 kPa (550 psig)

Use regulador de pressão no cilindro de Nitrogênio.

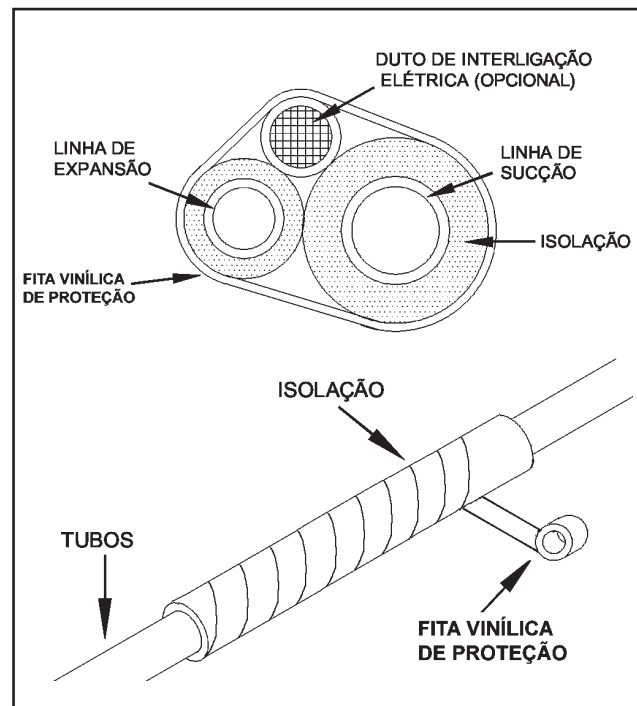


FIG. 36

6.6 - Procedimento de Vácuo das Tubulações de Interligação

IMPORTANTE

Durante o procedimento de vácuo as válvulas de serviço deverão permanecer fechadas, pois as unidades condensadoras saem da fábrica com carga.

NOTA

Rosca ventil Manifold Para R-410A: 12,7 mm (1/2 in)

Todo o sistema que tenha sido exposto à atmosfera deve ser convenientemente desidratado. Isto é conseguido se realizarmos adequado procedimento de vácuo, com os recursos e procedimentos descritos a seguir:

- Como as tubulações de interligação são feitas no campo, deve-se fazer o procedimento de vácuo das tubulações e da evaporadora. O ponto de acesso é a válvula de serviço (sucção) junto a unidade condensadora.
- As válvulas saem fechadas de fábrica para reter o refrigerante na condensadora. Para fazer o procedimento de vácuo, mantenha a válvula na posição fechada e interligue o sistema à bomba de vácuo e ao vacuômetro, conforme a figura 37a.
- Utilize vacuômetro para medição do vácuo. A faixa a ser atingida deve-se situar entre 33,3 Pa e 66,7 Pa (250 μmHg e 500 μmHg).

- Monte um circuito como mostrado na figura 37a. Feito isto, pode-se realizar o procedimento de vácuo no sistema.

! PERIGO

- **NUNCA** utilize o próprio compressor para efetuar o procedimento de vácuo.
- Para um funcionamento seguro e eficiente do produto é imprescindível garantir o processo de vácuo e evitar a entrada de ar durante o procedimento de carga de fluido refrigerante.
- A não observância das recomendações acima pode causar dano potencial ao produto, à instalação e à integridade física de pessoas que estejam nas proximidades durante o procedimento.

Gráfico para Análise da Eficácia do Procedimento de Vácuo

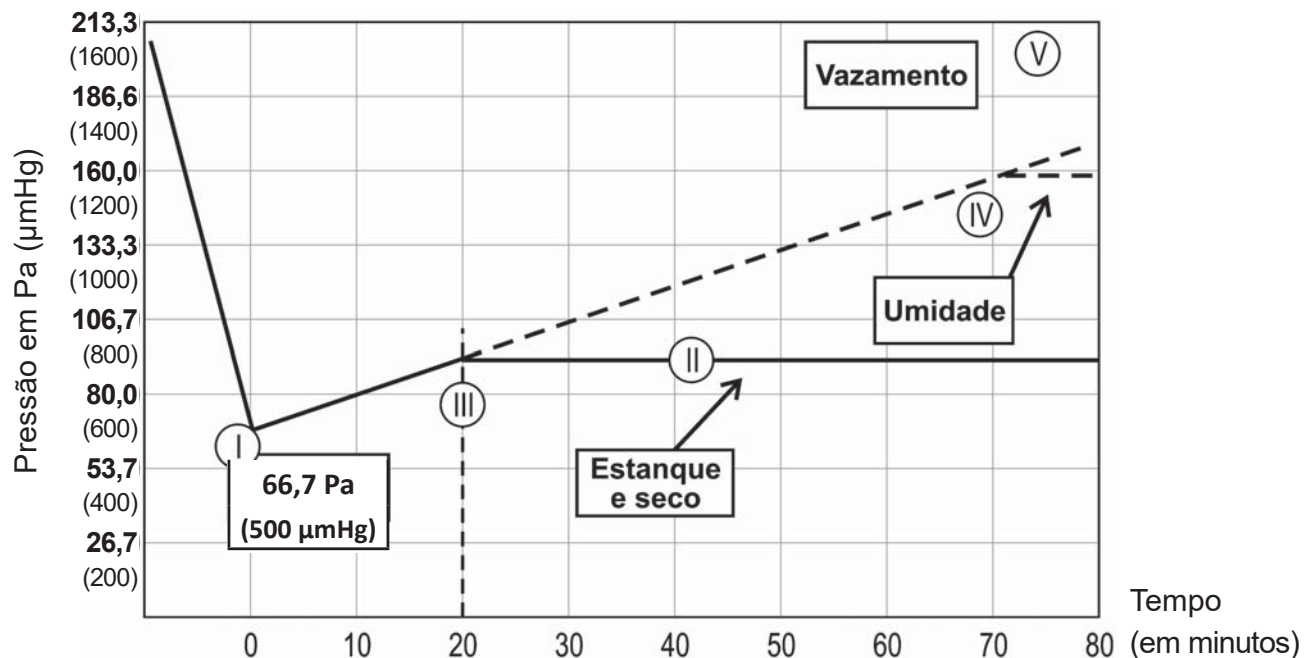


Gráfico Pressão x Tempo do processo de vácuo

- I Faixa de vácuo recomendada: 33,3 Pa a 66,7 Pa (250 μmHg a 500 μmHg).
- II Pressão estabilizada [em torno de 93,3 Pa (700 μmHg)], indica que a condição ideal foi atingida, ou seja, sistema seco e com estanqueidade (sem fugas).
- III Tempo mínimo para estabilização: 20 minutos.
- IV Se a pressão estabilizar-se apenas nessa faixa, indica que há umidade no sistema. Deve-se então quebrar o vácuo com a circulação de nitrogênio e após reiniciar o processo de vácuo.
- V Se a pressão não se estabilizar e continuar aumentando, indica vazamento (fugas no sistema).

NOTA

- **Faça as trocas de óleo da bomba de vácuo, conforme indicação do fabricante da mesma.**
- **Faça a quebra de vácuo com Nitrogênio, quando necessário.**
- **Sempre que possível NÃO utilize válvula manifold, nem mangueiras para efetuar o procedimento de vácuo.**

6.7 - Adição de Carga de Refrigerante

As unidades condensadoras são produzidas em fábrica com carga de refrigerante necessária para utilização em um sistema com tubulação de interligação de até 7,5 metros, ou seja, carga para a unidade condensadora, carga para a unidade evaporadora e carga necessária para unir uma tubulação de interligação de até 7,5 metros.

NOTA

Para ligações de até 7,5 metros a carga de refrigerante NÃO DEVE SER ALTERADA.

Para cada metro de tubulação de interligação **superior** a 7,5 metros deverá ser adicionada carga conforme a tabela abaixo:

Modelos	Carga Adicional (g/m)
38TV_09	9
38TV_12	11
38TV_18	10
38TV_22	12

NOTA

Considerar como base para a carga adicional, o comprimento linear (CL) entre as unidades condensadora e evaporadora.

ATENÇÃO

Antes de colocar o equipamento em operação, após o complemento da carga de refrigerante (se necessário), abra as válvulas de serviço junto a unidade condensadora.

Para realizar a adição da carga de refrigerante veja o procedimento a seguir:

Procedimento de Carga de Refrigerante

- Após concluído e aprovado o procedimento de vácuo (item 6.5), remova a bomba de vácuo, o vacuômetro e o cilindro de Nitrogênio, representados no esquemático da figura 37a.
- Para realizar o procedimento de carga de refrigerante, monte os componentes conforme representado na figura 37b: cilindro de carga, manifold e balança.
- Purgue as mangueiras utilizadas para interligar o cilindro à válvula de serviço.
- Abra a válvula do cilindro de carga (1), após abra o registro do manifold (2).
- O refrigerante deve sair do cilindro na forma líquida e a carga deve ser controlada até atingir a quantidade ideal (ver tabela neste item).
- Uma vez completada a carga, feche o registro de sucção do manifold (2), desconecte a mangueira do sistema e feche a válvula do cilindro de carga (1).

ATENÇÃO

Em caso de recarga integral, o sistema não deve ser deixado exposto ao ar atmosférico (destampado) por mais de 5 minutos.

! PERIGO

- **A Midea não recomenda, para procedimentos de manutenção, que o fluido refrigerante seja recolhido na unidade condensadora, utilizando-se o compressor da própria unidade. Para o recolhimento de fluido refrigerante deve-se utilizar a bomba recolhadora e cilindro apropriados.**
- **Jamais coloque em funcionamento a unidade sem certificar-se de que as válvulas de serviço estejam abertas.**
- **A não observância das recomendações acima pode causar dano potencial ao produto, à instalação e à integridade física de pessoas que estejam nas proximidades durante o procedimento.**

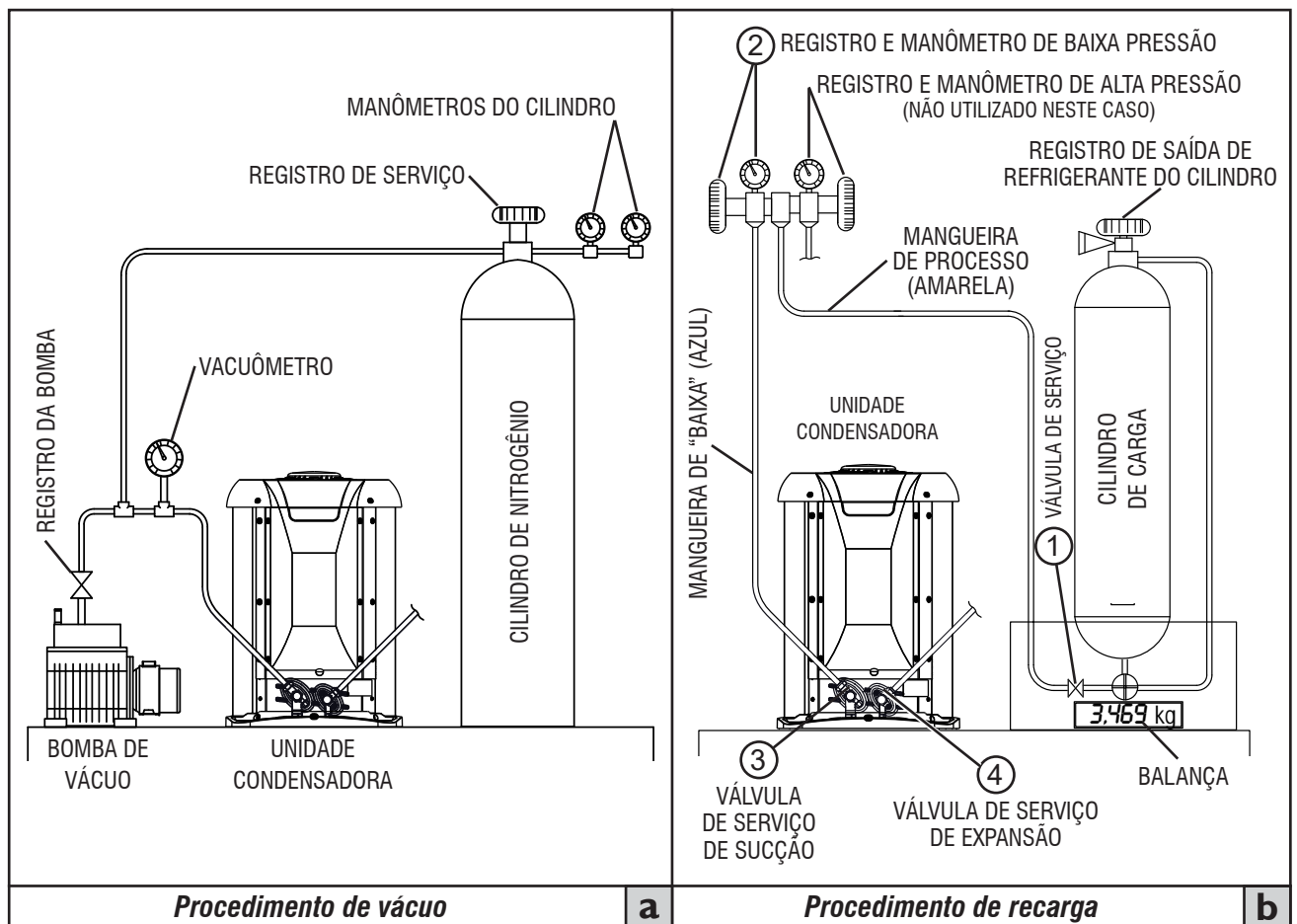


FIG. 37 - PROCEDIMENTOS DE VÁCUO E RECARGA

6.8 - Adição de Óleo

Não há necessidade de adição de óleo desde que respeitados os limites de aplicação e operação do equipamento.

6.9 - Refrigerante HFC-410A

Este condicionador de ar utiliza o novo refrigerante HFC-410A que não destrói a camada de ozônio.

6.9.1 Características do refrigerante

As características do refrigerante HFC-410A são: fácil absorção de água, membranas oxidantes ou óleo, a pressão do HFC-410A é de aproximadamente 1,6 vezes mais elevada do que a do refrigerante R-22. Juntamente com o novo refrigerante, o óleo de refrigeração também foi alterado, que a partir de agora passa a ser Poliolester. Certifique-se de que água ou outros contaminantes não se misturem no sistema de refrigeração para o novo refrigerante durante a instalação ou serviços de reparo.

6.9.2 Cuidados na instalação/serviços

- Não misture outros refrigerantes ou outros óleos com o HFC-410A.
- Para evitar cargas de refrigerante incorretas, os tipos de ferramentas e conexões de serviços foram trocadas, logo são diferentes dos refrigerantes convencionais.
- As pressões operacionais com HFC-410A são elevadas, por tanto sempre utilize tubos com espessuras corretas especificados para uso com HFC-410A - veja o subitem 6.1 neste manual.
- Durante a instalação, certifique-se de que as tubulações estejam limpas, livres de água, óleo, pó ou sujeira.
- Certifique que ao soldar, gás nitrogênio passe através da tubulação.
- Use bomba de vácuo apropriada, com prevenção de contra fluxo, para evitar que o óleo da bomba não retorne à tubulação enquanto a bomba pare.
- O refrigerante HFC-410A é uma mistura azeotrópica. Use a fase líquida para carregar o sistema. Se gás for utilizado, a composição do refrigerante poderá mudar e afetar o desempenho da unidade.

7 - Sistema de Expansão

Nas unidades condensadoras modelos 38TVC (somente frio) a expansão é realizada por capilar localizado na própria condensadora.

Nas unidades condensadoras modelos 38TVQ (quente/frio) a expansão é realizada por dispositivo de expansão (Throttle), sendo utilizados dois throttles (um para modo refrigeração e outro para o modo aquecimento) - veja detalhes da localização dos dispositivos no subitem 10 - Fluxogramas Frigorígenos.

8 - Instalação, Interligações e Esquemas Elétricos

IMPORTANTE

As ligações internas (entre as unidades) e externas (fonte de alimentação e unidade) deverão obedecer a norma brasileira NBR5410 - Instalações Elétricas de Baixa Tensão.

8.1 - Instruções Gerais para Instalação Elétrica

A alimentação elétrica do sistema deve ser feita através de um circuito elétrico independente e as unidades deverão ser protegidas através de um disjuntor de fácil acesso após a instalação.

Os dados elétricos para dimensionamento e instalação do sistema estão disponíveis nas tabelas de Características Técnicas Gerais - ver capítulo 13.

ATENÇÃO

- Verificar que a capacidade de alimentação seja suficiente para a conexão dos cabos. Para evitar descargas elétricas, instalar um disjuntor de curto-circuito no lugar onde é previsto para instalar as unidades.
- A tensão de alimentação deve estar entre 90% - 110% da tensão nominal.
- A alimentação elétrica e o aterramento dos modelos 42AFV deverá ser feita através da unidade condensadora.

CUIDADO

Mantenha a energia desligada enquanto estiver efetuando os procedimentos de interligação. Quando for efetuar qualquer manutenção no sistema observe SEMPRE que a energia esteja DESLIGADA.

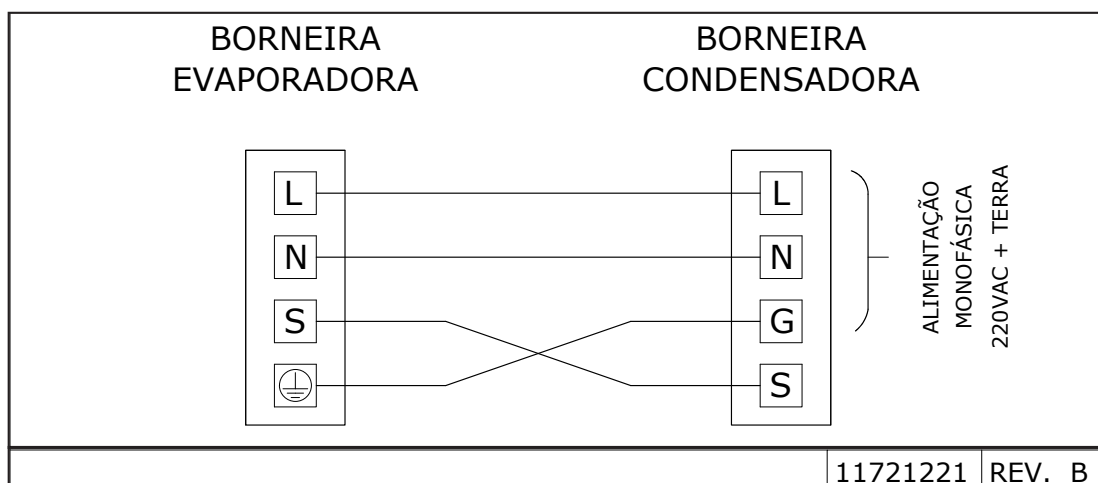
NOTA

A ligação elétrica equivocada pode causar mau funcionamento da unidade e choque elétrico. Consulte os códigos e normas locais para instalações elétricas adequadas ou limitações.

ATENÇÃO

Todos os modelos das unidades existentes neste manual são monofásicos/bifásicos.

Esquemas de Interligação: 42AFV com 38TV



Fixação do Cabo de Alimentação Elétrica das Unidades Condensadoras

As unidades condensadoras 38TV saem de fábrica com um clipe articulado (“a” - figura 38) fixado com dois parafusos na parte inferior do suporte da borneira (“b” - figura 38), o clip deverá ser utilizado para fixação dos cabos de alimentação/interligação elétrica.

Ao realizar os procedimentos de interligação entre as unidades, os parafusos deverão ser soltos, para passagem dos cabos elétricos, e o clipe deverá ser aparafusado novamente no suporte da borneira.

Fixe o clipe articulado de maneira a prender firmemente os cabos de alimentação/interligação elétrica, mas não exerça força excessiva nos parafusos.

O detalhe na figura 39 mostra o clipe articulado já fixado com os parafusos.

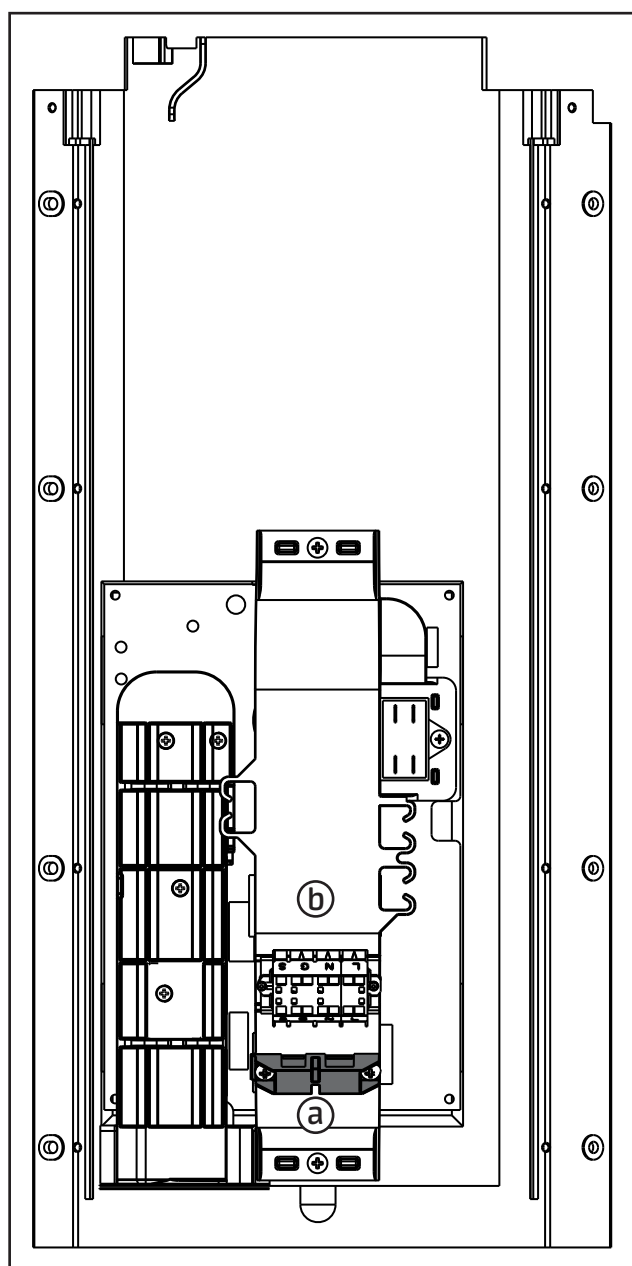


FIG. 38

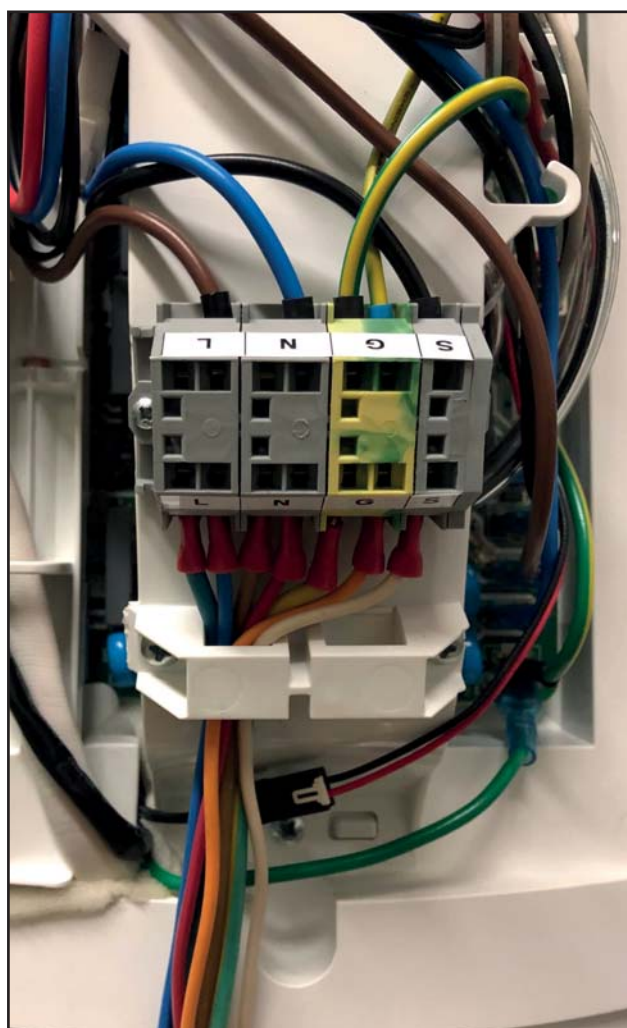
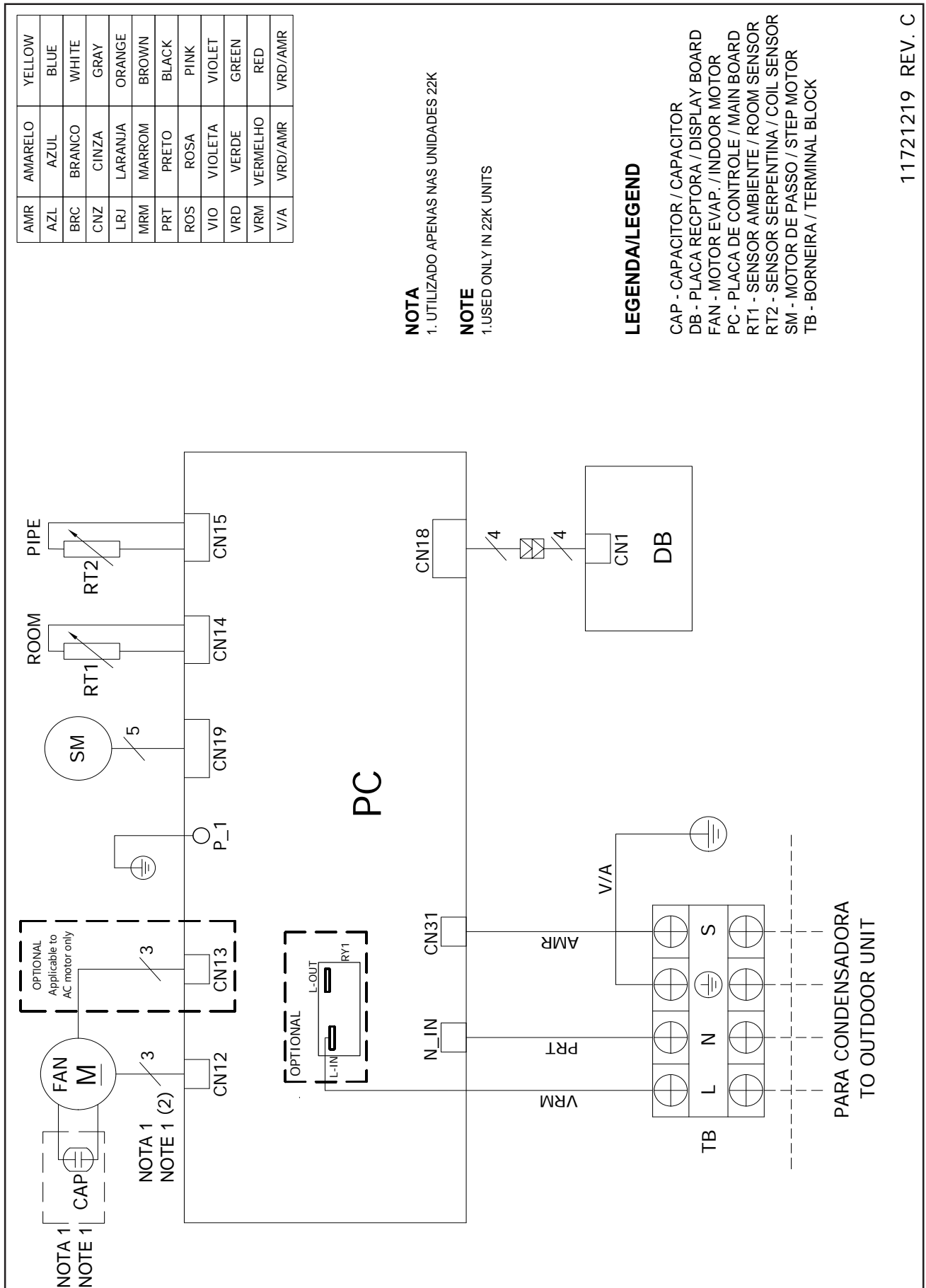


FIG. 39

8.2 - Esquema Elétrico das Unidades Evaporadoras

MODELOS: 42AFVC - Somente Frio & 42AFVQ - Quente/Frio (CR)



8.3 - Interligações Elétricas das Unidades Condensadoras

Previsão do Ponto de Força

A bitola da fiação deve suportar uma corrente superior a corrente plena carga da soma das unidades vezes 1,25. O disjuntor deve ser inferior a corrente suportada pelo cabo dimensionado.

CUIDADO

Mantenha a energia desligada enquanto estiver efetuando os procedimentos de interligação. Quando for efetuar qualquer manutenção no sistema observe SEMPRE que a energia esteja DESLIGADA.

IMPORTANTE

Quando realizar a conexão elétrica das unidades, interligue as pontas desencapadas dos fios do cabo de conexão elétrica no bloco de terminais segundo o diagrama elétrico específico destas. Certifique-se de que os cabos estejam firmemente conectados.

NOTA

A ligação elétrica equivocada pode causar mau funcionamento da unidade e choque elétrico. Consulte os códigos e normas locais para instalações elétricas adequadas ou limitações.

ATENÇÃO

Todos os modelos das unidades existentes neste manual são monofásicos/bifásicos.

8.4 - Esquema Elétrico das Unidades Condensadoras

MODELOS: 38TVC - Somente Frio & 38TVQ - Quente/Frio (CR)

AMR	AMARELO	YELLOW
AZL	AZUL	BLUE
BRC	BRANCO	WHITE
CNZ	CINZA	GRAY
LRJ	LARANJA	ORANGE
MRM	MARROM	BROWN
PRT	PRETO	BLACK
ROS	ROSA	PINK
VIO	VIOLETA	VIOLET
VRD	VERDE	GREEN
VRM	VERMELHO	RED
V/A	VRD/AMR	VRD/AMR

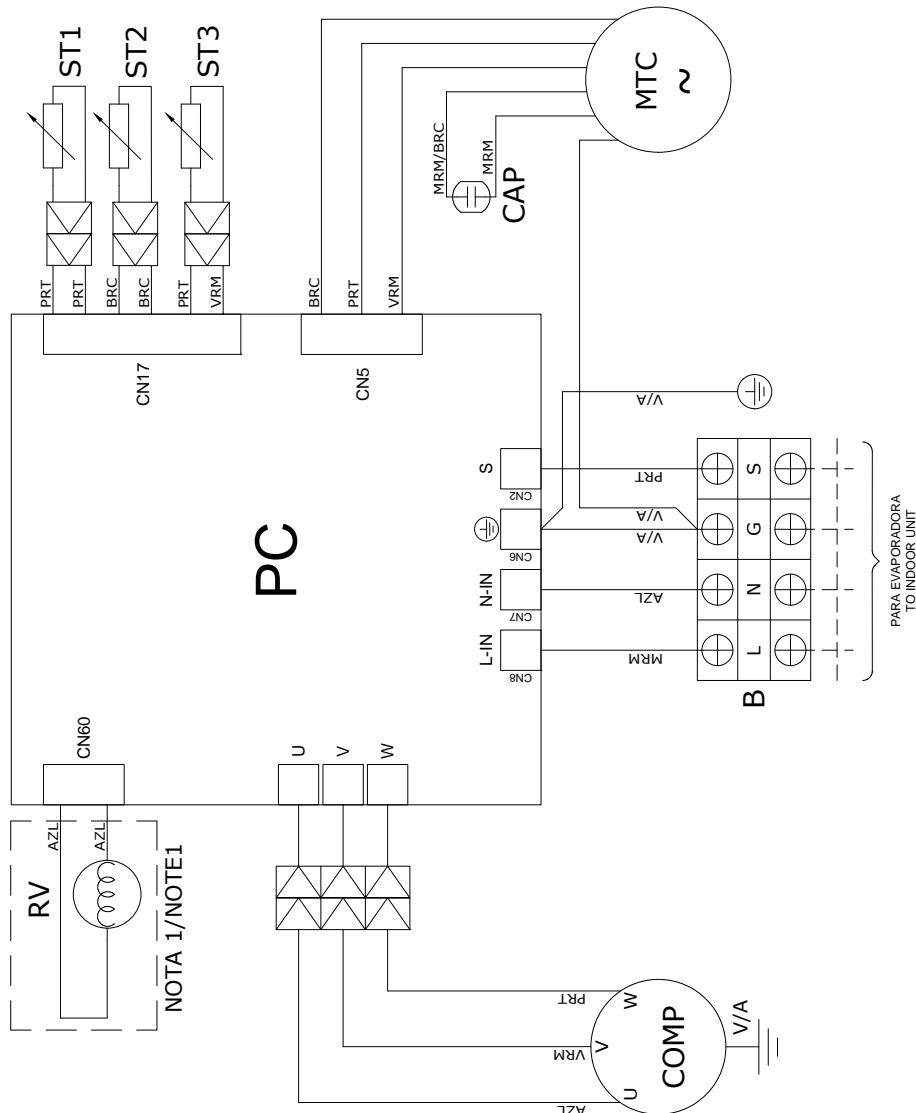
LEGENDA/LEGEND

CAP - CAPACITOR / CAPACITOR
 COMP - COMPRESSOR / COMPRESSOR
 MTC - MOTOR CONDENSADOR / OUTDOOR MOTOR
 PC - PLACA ELETRONICA / ELECTRONIC BOARD
 ST1 - SENSOR CONDENSADOR / CONDENSER SENSOR
 ST2 - SENSOR AMBIENTE / AMBIENT SENSOR
 ST3 - SENSOR DESCARGA/DISCHARGE SENSOR
 B - BORNEIRA / TERMINAL BLOCK
 VS - VALVULA SOLENÓIDE / REVERSE VALVE

NOTAS/NOTES

1. APENAS UNIDADES QUENTE/FRIO / ONLY HP UNITS

11721220 REV. B



9 . Partida Inicial

A tabela abaixo define condições limite de aplicação e operação das unidades.

9.1 - Condições e Limite de Aplicação e Operação

Situação	Valor Máximo Admissível	Procedimento
1) Temperatura do ar externo (unidades com condensação a ar)	Refrigeração: 43°C Aquecimento: 0°C	Para temperaturas superiores ou inferiores aos valores máximos, consulte um credenciado Midea.
2) Voltagem	Variação de $\pm 10\%$ em relação ao valor nominal	Verifique sua instalação e/ou contate a companhia local de energia elétrica.
3) Distância e desnível entre as unidades	Ver Subitens 6.1 e 6.2	Para distâncias maiores, consulte um credenciado Midea.

- Confirme que o suprimento de força é compatível com as características elétricas da unidade.
- Assegure-se que os compressores podem se movimentar livremente sobre os isoladores de vibração da unidade condensadora.
- Assegure-se que todas as válvulas de serviço estão na correta posição de operação.
- Assegure-se que a área em torno da unidade condensadora está livre de qualquer obstrução na entrada ou saída do ar.
- Confirme que ocorra uma perfeita drenagem e que não haja entupimento na mangueira de dreno nas unidades.

9.2 - Sistema de Proteção Contra Congelamento da Serpentina Externa

- Quando a evaporadora estiver em modo aquecimento e a temperatura externa abaixo de 6°C entrará em ação um sistema de proteção que desligará a ventilação interna por um período de aproximadamente 10 min, retornando a aquecer o ambiente após este período.
- Quando a evaporadora estiver em modo aquecimento e a temperatura externa em torno de 10°C entrará em atuação um sistema de proteção que manterá em funcionamento a velocidade baixa de ventilação. Nesta condição as velocidades média e alta não estarão habilitadas para uso.

CUIDADO

Antes de partir a unidade, verifique as condições acima e os seguintes itens:

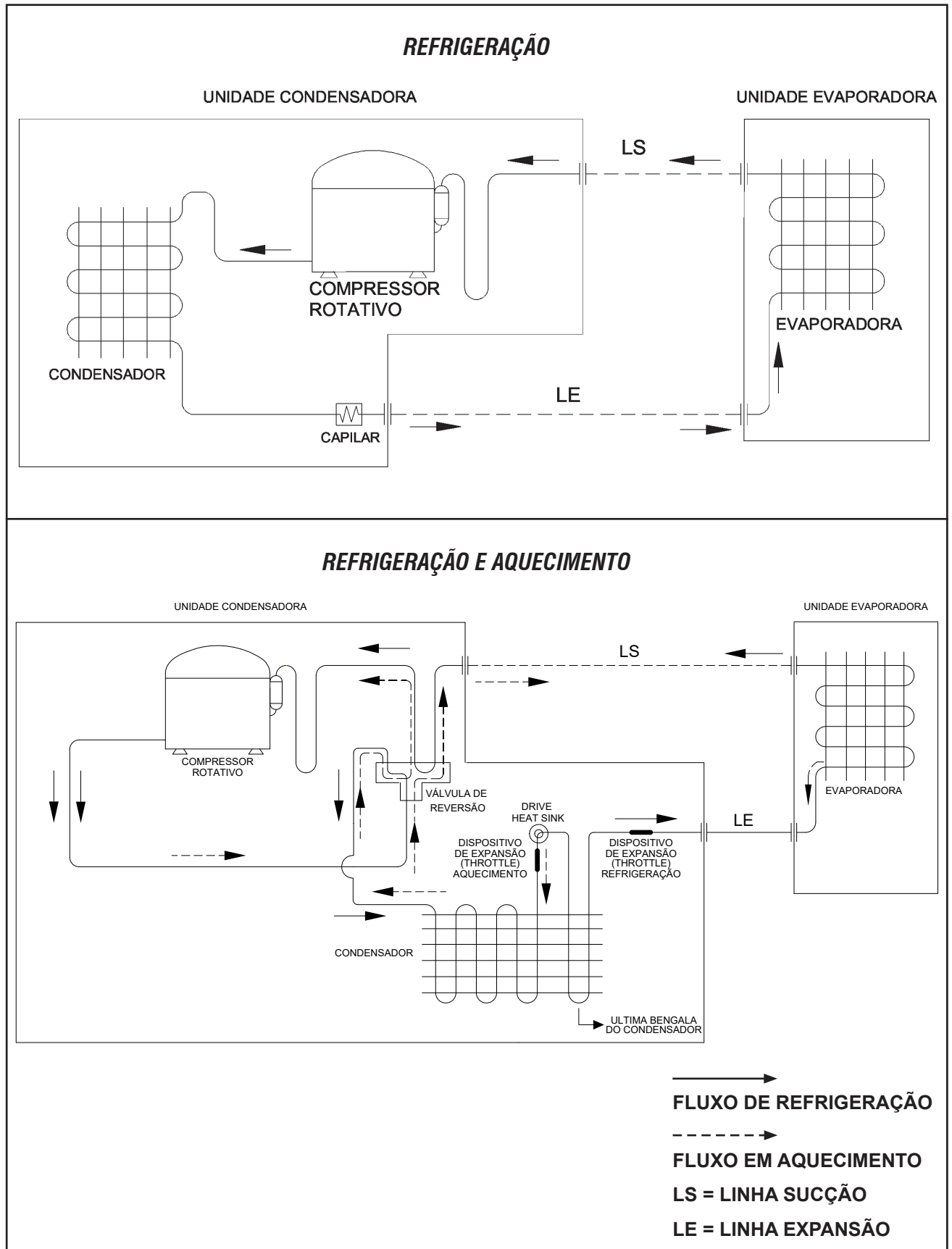
- **Verifique a adequada fixação de todas as conexões elétricas;**
- **Confirme que não há vazamentos de refrigerante.**

Os motores dos ventiladores das unidades são lubrificados na fábrica. Não lubrificar quando instalar as unidades. Antes de dar a partida ao motor, certifique-se de que a hélice ou turbina do ventilador não esteja solta.

NOTA

Para informações sobre operação do equipamento, consulte o manual do proprietário que acompanha a unidade evaporadora.

10. Fluxogramas Frigorígenos



11. Análise de Ocorrências

Tabela orientativa de possíveis ocorrências no equipamento condicionador de ar, com sua possível causa e correção a ser tomada. Antes verifique se a unidade não apresenta função autodiagnóstico.

OCORRÊNCIA	POSSÍVEIS CAUSAS	SOLUÇÕES
Compressor e motores das unidades condensadoras e evaporadoras funcionam, mas o ambiente não é refrigerado eficientemente.	Capacidade térmica da unidade é insuficiente para o ambiente.	Refazer o levantamento de carga térmica e orientar o cliente; se necessário é recomendável optar por um modelo de maior capacidade.
	Instalação incorreta ou deficiente.	Verificar o local da instalação observando altura, local, incidência de raios solares no condensador, cortinas em frente a unidade interna, etc. Reinstalar a(s) unidade(s).
	Vazamento de refrigerante.	Localizar o vazamento, reparar e proceder a reoperação da unidade.
	Serpentinas obstruídas por sujeira.	Desobstruir o evaporador e condensador.
	Baixa voltagem de operação.	Voltagem fornecida abaixo da tensão mínima.
	Compressor sem compressão.	Substituir o compressor.
	Motor do ventilador com pouca rotação.	Verificar o capacitor de fase do motor do ventilador e o próprio motor do ventilador, substituindo-o se necessário.
	Filtro e/ou tubo capilar obstruído.	Substituir o filtro e capilar, neste caso geralmente o evaporador fica bloqueado com gelo.
	Programação desajustada.	Ajustar corretamente a programação do controle remoto conforme as instruções no Manual do Usuário.
Válvula de serviço fechada ou parcialmente fechada.	Abrir a (s) válvula(s).	
Compressor não arranca.	Cabo elétrico desconectado ou com mau contato.	Conectar o cabo elétrico adequadamente na fonte de alimentação.
	Baixa ou alta voltagem.	Poderá ser utilizado um estabilizador automático com potência (em Watts) condizente com a unidade.
	Controle remoto danificado.	Se necessário troque o controle remoto.
	Compressor "trancado".	Verificar a ligação do compressor. Caso não haja algum defeito mecânico, substitua o mesmo.
	Circuito sobrecarregado causando queda de tensão.	O equipamento deve ser ligado em tomada única e exclusiva.
	Excesso de refrigerante.	Verificar e realizar carga conforme instruções no subitem "Adição de Carga de Refrigerante" neste manual.
	Ligações elétricas incorretas ou fios rompidos.	Verificar a fiação, reparar ou substituir a mesma. Ver o(s) esquema(s) elétrico(s) da(s) unidade(s).
Motores dos ventiladores não funcionam.	Cabo elétrico desconectado ou com mau contato.	Colocar cabo elétrico adequadamente na fonte de alimentação.
	Motor do ventilador defeituoso.	Proceder a ligação direta do motor do ventilador, caso não funcione, substituir o mesmo.
	Capacitor defeituoso.	Utilizar um ohmímetro para detectar o defeito, se necessário, troque o capacitor.
	Placa de comando defeituosa.	Usar um ohmímetro para detectar o defeito, se necessário, troque a placa de comando.
	Ligações elétricas incorretas ou fios rompidos.	Verificar a fiação, reparar ou substituir a mesma. Ver o(s) esquema(s) elétrico(s) da(s) unidade(s).
	Hélice ou turbina solta ou travada.	Verificar, fixando-a corretamente.
Compressor não opera em aquecimento.	Solenóide da válvula de reversão defeituoso (queimado).	Substituir o solenóide.
	Válvula de reversão defeituosa.	Substituir a válvula de reversão.
	Placa defeituosa.	Substituir a placa se necessário.
	Ligações incorretas ou fios rompidos.	Verificar a fiação, reparar ou substituir a mesma. Ver o(s) esquema(s) elétrico(s) da(s) unidade(s).
	Função refrigeração ativada.	Ajustar corretamente o controle remoto para aquecimento.
Evaporador bloqueado com gelo.	Obstrução no tubo capilar e/ou filtro.	Reoperar a unidade, substituindo o filtro e tubo capilar. Convém executar limpeza nos componentes com jatos de Nitrogênio.
	Vazamento de refrigerante.	Eliminar o vazamento e realizar carga conforme instruções no subitem "Adição de Carga de Refrigerante" neste manual.
Ruído excessivo durante o funcionamento.	Folga no eixo/mancais dos motores dos ventiladores.	Substituir o motor do ventilador.
	Tubulação vibrando.	Verificar o local gerador do ruído e eliminá-lo.
	Peças soltas.	Verificar e calçar ou fixá-las corretamente.
	Hélice ou turbina desbalanceada ou quebrada.	Substituir as peças.
	Instalação incorreta.	Melhorar instalação (reforce as peças que apresentam estrutura frágil).

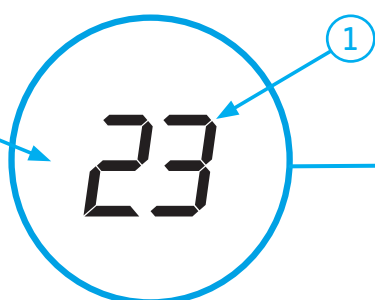
12 - Função Autodiagnóstico

A tabela e a figura abaixo identificam o sinal da ocorrência através do display localizados no painel frontal da unidade evaporadora.

Todas as unidades internas possuem um sistema de códigos de erro que permitem identificar, com mais agilidade, o problema ocorrido nesta. Sempre que a unidade apresentar um dos indicadores (ou mais) piscando, entre em contato com o SAC Midea para verificar a origem do problema em seu equipamento.

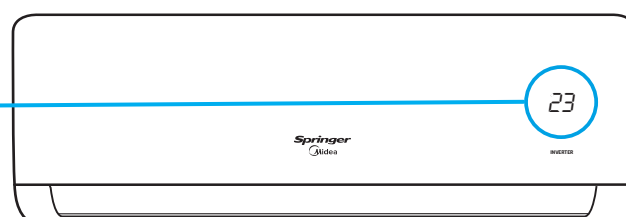
O display da unidade interna aparece conforme as indicações a seguir:

Área de Recepção do sinal do controle remoto



NOTA

O visor é invisível, caso não visualize os dígitos, pressione a tecla LED.



Item	Indicador de temperatura selecionada no controle remoto e indicador de mensagens
1	Exibe a temperatura ajustada quando a unidade estiver operando e também as mensagens conforme a tabela abaixo:
Display	Mensagem
ON	Pisca no display por 3 segundos quando alguma das seguintes funções foi ativada: timer (ON), oscilar, TURBO ou LED.
OF	Pisca no display por 3 segundos quando alguma das seguintes funções foi desativada: timer (OFF), oscilar, TURBO ou LED.
SC	Em operação de auto limpeza (função clean).
Display	Sinal de Falha
E0	Erro processador (EEPROM) da unidade interna.
E1	Falha de comunicação entre as unidades interna/externa.
E2	Erro de sinal de tensão.
E3	Ventilador do evaporador com velocidade fora de controle.
E4	Sensor de temperatura ambiente (T1) aberto ou em curto circuito.
E5	Sensor de temperatura da serpentina do evaporador (T2) aberto ou em curto circuito.
EC	Deteção de perda (fuga) de refrigerante.
E7	Falha de comunicação entre a placa do display e a placa principal.
F2	Sensor de temperatura da serpentina do condensador (T3) aberto ou em curto circuito.
F5	Ventilador do condensador com velocidade fora de controle.
P6	Proteção contra alta pressão.

13. Características Técnicas Gerais

Unidades Evaporadoras 42AFV_09 com Unidades Condensadoras 38TV_09

CÓDIGOS SPRINGER MIDEA	42AFVCG09S5	38TVCB09S5	42AFVQG09S5	38TVQB09S5
CAPACIDADE NOMINAL REFRIGERAÇÃO - kW (BTU/h)	2,64 (9000)			
CAPACIDADE NOMINAL AQUECIMENTO - kW (BTU/h)	2,64 (9000)			
ALIMENTAÇÃO (V-Ph-Hz)	220-1-60			
CORRENTE MÁXIMA (A)	4,90		6,34	
CABEAMENTO ELÉTRICO/DISJUNTOR	Ver norma NBR 5410			
REFRIGERANTE	R-410A			
CARGA DE REFRIGERANTE* (g) (Até 7,5 m)	690			
SISTEMA DE EXPANSÃO	Capilar	Dispositivo de expansão (Throttle)		
MASSA DO PRODUTO (PESO) SEM EMBALAGEM (kg)	7,6	14,8	7,6	15,9
DIMENSÕES LxAxP (mm)	715x285x194	386x558x461	715x285x194	386x558x461
DISTÂNCIA EQUIVALENTE ENTRE UNIDADES (m)	25			
DESNÍVEL ENTRE UNIDADES (m)	10			
DIÂMETRO DO ORIFÍCIO DE DRENAGEM - mm (in)	13,0 (1/2)			
COMPRESSOR TIPO	Variável (Inverter)			
VAZÃO DE AR (m³/h)	520			
DIÂMETRO DAS LINHAS (Ver item Tubul. de Interligação)	SUCÇÃO - mm (in)			
	EXPANSÃO - mm (in)			
* Ver Etiqueta de Capacidade nas unidades condensadora - Anexo II				

Unidades Evaporadoras 42AFV_12 com Unidades Condensadoras 38TV_12

CÓDIGOS SPRINGER MIDEA	42AFVCG12S5	38TVCB12S5	42AFVQG12S5	38TVQB12S5
CAPACIDADE NOMINAL REFRIGERAÇÃO - kW (BTU/h)	3,52 (12000)			
CAPACIDADE NOMINAL AQUECIMENTO - kW (BTU/h)	-		3,52 (12000)	
ALIMENTAÇÃO (V-Ph-Hz)	220-1-60			
CORRENTE MÁXIMA (A)	6,40		8,59	
CABEAMENTO ELÉTRICO/DISJUNTOR	Ver norma NBR 5410			
REFRIGERANTE	R-410A			
CARGA DE REFRIGERANTE* (g) (Até 7,5 m)	790		830	
SISTEMA DE EXPANSÃO	Capilar		Dispositivo de expansão (Throttle)	
MASSA DO PRODUTO (PESO) SEM EMBALAGEM (kg)	8,5	15,4	8,5	16,8
DIMENSÕES LxAxP (mm)	805x285x194	386x558x461	805x285x194	386x558x461
DISTÂNCIA EQUIVALENTE ENTRE UNIDADES (m)	25			
DESNÍVEL ENTRE UNIDADES (m)	10			
DIÂMETRO DO ORIFÍCIO DE DRENAGEM - mm (in)	13,0 (1/2)			
COMPRESSOR TIPO	Variável (Inverter)			
VAZÃO DE AR (m³/h)	650		650	
DIÂMETRO DAS LINHAS (Ver item Tubul. de Interligação)	SUCÇÃO - mm (in)		12,70 (1/2)	
	EXPANSÃO - mm (in)		6,35 (1/4)	
* Ver Etiqueta de Capacidade nas unidades condensadora - Anexo II				

Unidades Evaporadoras 42AFV_18 com Unidades Condensadoras 38TV_18

CÓDIGOS SPRINGER MIDEA	42AFVCG18S5	38TVCB18S5	42AFVQG18S5	38TVQB18S5
CAPACIDADE NOMINAL REFRIGERAÇÃO - kW (BTU/h)	5,27 (18000)			
CAPACIDADE NOMINAL AQUECIMENTO - kW (BTU/h)	-	5,27 (18000)		
ALIMENTAÇÃO (V-Ph-Hz)	220-1-60			
CORRENTE MÁXIMA (A)	9,00	9,45		
CABEAMENTO ELÉTRICO/DISJUNTOR	Ver norma NBR 5410			
REFRIGERANTE	R-410A			
CARGA DE REFRIGERANTE* (g) (Até 7,5 m)	1180			1240
SISTEMA DE EXPANSÃO	Capilar			
MASSA DO PRODUTO (PESO) SEM EMBALAGEM (kg)	10,5	20,4	10,5	21,5
DIMENSÕES LxAxP (mm)	957x302x213	471x707x551	957x302x213	471x707x551
DISTÂNCIA EQUIVALENTE ENTRE UNIDADES (m)	30			
DESNÍVEL ENTRE UNIDADES (m)	20			
DIÂMETRO DO ORIFÍCIO DE DRENAGEM - mm (in)	13,0 (1/2)			
COMPRESSOR TIPO	Variável (Inverter)			
VAZÃO DE AR (m³/h)	810			810
DIÂMETRO DAS LINHAS (Ver item Tubul. de Interligação)	12,70 (1/2)			6,35 (1/4)
* Ver Etiqueta de Capacidade nas unidades condensadora - Anexo II				

Unidades Evaporadoras 42AFV_22 com Unidades Condensadoras 38TV_22

CÓDIGOS SPRINGER MIDEA	42AFVCG22S5	38TVCB22S5	42AFVQG22S5	38TVQB22S5
CAPACIDADE NOMINAL REFRIGERAÇÃO - kW (BTU/h)	6,74 (23000)			
CAPACIDADE NOMINAL AQUECIMENTO - kW (BTU/h)	-		6,74 (23000)	
ALIMENTAÇÃO (V-Ph-Hz)	220-1-60			
CORRENTE MÁXIMA (A)	11,80		10,55	
CABEAMENTO ELÉTRICO/DISJUNTOR	Ver norma NBR 5410			
REFRIGERANTE	R-410A			
CARGA DE REFRIGERANTE* (g) (Até 7,5 m)	1470		1450	
SISTEMA DE EXPANSÃO	Capilar		Dispositivo de expansão (Throttie)	
MASSA DO PRODUTO (PESO) SEM EMBALAGEM (kg)	13,3	21,9	13,3	25,6
DIMENSÕES LxAxP (mm)	1040x327x220	471x707x551	1040x327x220	471x707x551
DISTÂNCIA EQUIVALENTE ENTRE UNIDADES (m)	30			
DESNÍVEL ENTRE UNIDADES (m)	20			
DIÂMETRO DO ORIFÍCIO DE DRENAGEM - mm (in)	13,0 (1/2)			
COMPRESSOR TIPO	Variável (Inverter)			
VAZÃO DE AR (m³/h)	1060		1060	
DIÂMETRO DAS LINHAS (Ver item Tubul. de Interligação)	15,87 (5/8)			
	9,52 (3/8)			

* Ver Etiqueta de Capacidade nas unidades condensadora - Anexo II

ANEXO I - Tabela de Conversão Refrigerante HFC-410A

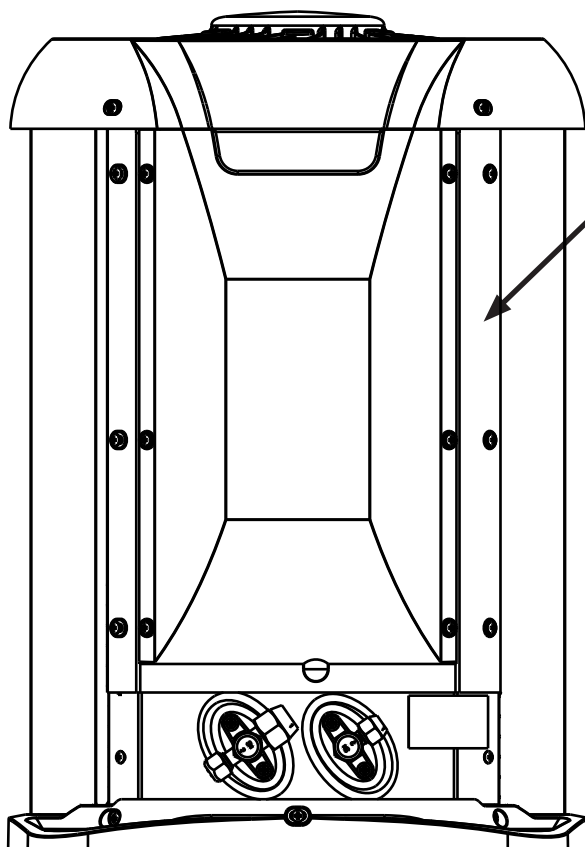
Temperatura Saturação (°C)	Pressão de Vapor		
	MPa	(kg/cm ²)	(psi)
-40	0,075	0,8	11
-39	0,083	0,8	12
-38	0,091	0,9	13
-37	0,100	1,0	14
-36	0,109	1,1	16
-35	0,118	1,2	17
-34	0,127	1,3	18
-33	0,137	1,4	20
-32	0,147	1,5	21
-31	0,158	1,6	23
-30	0,169	1,7	24
-29	0,180	1,8	26
-28	0,192	2,0	28
-27	0,204	2,1	30
-26	0,216	2,2	31
-25	0,229	2,3	33
-24	0,242	2,5	35
-23	0,255	2,6	37
-22	0,269	2,7	39
-21	0,284	2,9	41
-20	0,298	3,0	43
-19	0,313	3,2	45
-18	0,329	3,4	48
-17	0,345	3,5	50
-16	0,362	3,7	52
-15	0,379	3,9	55
-14	0,396	4,0	57
-13	0,414	4,2	60
-12	0,432	4,4	63
-11	0,451	4,6	65
-10	0,471	4,8	68
-9	0,491	5,0	71
-8	0,511	5,2	74
-7	0,532	5,4	77
-6	0,554	5,6	80
-5	0,576	5,9	84
-4	0,599	6,1	87
-3	0,622	6,3	90
-2	0,646	6,6	94
-1	0,670	6,8	97
0	0,695	7,1	101
1	0,721	7,4	105
2	0,747	7,6	108
3	0,774	7,9	112
4	0,802	8,2	116
5	0,830	8,5	120
6	0,859	8,8	124
7	0,888	9,1	129
8	0,918	9,4	133
9	0,949	9,7	138
10	0,981	10,0	142
11	1,013	10,3	147
12	1,046	10,7	152

Temperatura Saturação (°C)	Pressão de Vapor		
	MPa	(kg/cm ²)	(psi)
13	1,080	11,0	157
14	1,114	11,4	162
15	1,150	11,7	167
16	1,186	12,1	172
17	1,222	12,5	177
18	1,260	12,9	183
19	1,298	13,2	188
20	1,338	13,6	194
21	1,378	14,1	200
22	1,418	14,5	206
23	1,460	14,9	212
24	1,503	15,3	218
25	1,546	15,8	224
26	1,590	16,2	231
27	1,636	16,7	237
28	1,682	17,2	244
29	1,729	17,6	251
30	1,777	18,1	258
31	1,826	18,6	265
32	1,875	19,1	272
33	1,926	19,6	279
34	1,978	20,2	287
35	2,031	20,7	294
36	2,084	21,3	302
37	2,139	21,8	310
38	2,195	22,4	318
39	2,252	23,0	327
40	2,310	23,6	335
41	2,369	24,2	343
42	2,429	24,8	352
43	2,490	25,4	361
44	2,552	26,0	370
45	2,616	26,7	379
46	2,680	27,3	389
47	2,746	28,0	398
48	2,813	28,7	408
49	2,881	29,4	418
50	2,950	30,1	428
51	3,021	30,8	438
52	3,092	31,5	448
53	3,165	32,3	459
54	3,240	33,0	470
55	3,315	33,8	481
56	3,392	34,6	492
57	3,470	35,4	503
58	3,549	36,2	515
59	3,630	37,0	526
60	3,712	37,9	538
61	3,796	38,7	550
62	3,881	39,6	563
63	3,967	40,5	575
64	4,055	41,4	588
65	4,144	42,3	601

ANEXO II - Etiqueta de Capacidade - Localização na Unidade Condensadora

A etiqueta de capacidade das unidades condensadoras está localizada externamente conforme indicado nas figuras abaixo. Nesta etiqueta constam o modelo e o número de série das unidades, dados técnicos tais como: tensão, frequência, fase, capacidade, consumo/corrente (em refrigeração e em aquecimento), além do tipo e carga de refrigerante.

Unidade Condensadora 38T



CLIMAZON INDUSTRIAL LTDA. Av. Teófilo Torres/64, 7.032, Lote 14 e 14B Teramo, Manaus/AM, CEP. 68041-025 CNPJ. 04.222.831/0001-95 PRODUZIDO NO PÓLO INDUSTRIAL DE MANAUS		CAPACIDADE DE REFRIGERAÇÃO (00.000 BTU/h)	CAPACIDADE DE AQUECIMENTO
		0000 W	0000 W
MODELO	NÚMERO DE SÉRIE	CORRENTE NOMINAL REFR.	CORRENTE NOMINAL AQUEC.
		0,00 A	0,00 A
TENSÃO 220V~	TOLERÂNCIA DE ALIMENTAÇÃO 198 - 242V	VAZÃO	VAZÃO
		0000 m ³ /h	(000 CFM)
		PRESSÃO DE SUÇÃO	PRESSÃO DE DESCARGA
		0000 kPa	0000 kPa
		GÁS REFRIGERANTE	FREQUÊNCIA/FASES
		R410A/0000g	60 Hz/1Ph
		GRAU DE PROTEÇÃO	
		QR CODE	

Springer
Midea



CLIMAZON INDUSTRIAL LTDA
Av. Torquato Tapajós, 7937 Lotes 14 e 14B
Bairro Tarumã - Manaus - AM
CEP: 69.041-025
CNPJ: 04.222.931/0001-95

www.midea.com/br

 /mideabrasil

 /mideabrasil

 /mideadobrasil

SAC MIDEA

3003.1005 para capitais e regiões metropolitanas
0800.648.1005 para demais localidades

Atendimento On-line:

<https://www.midea.com/br/contato/>



Rede autorizada
em todo Brasil.